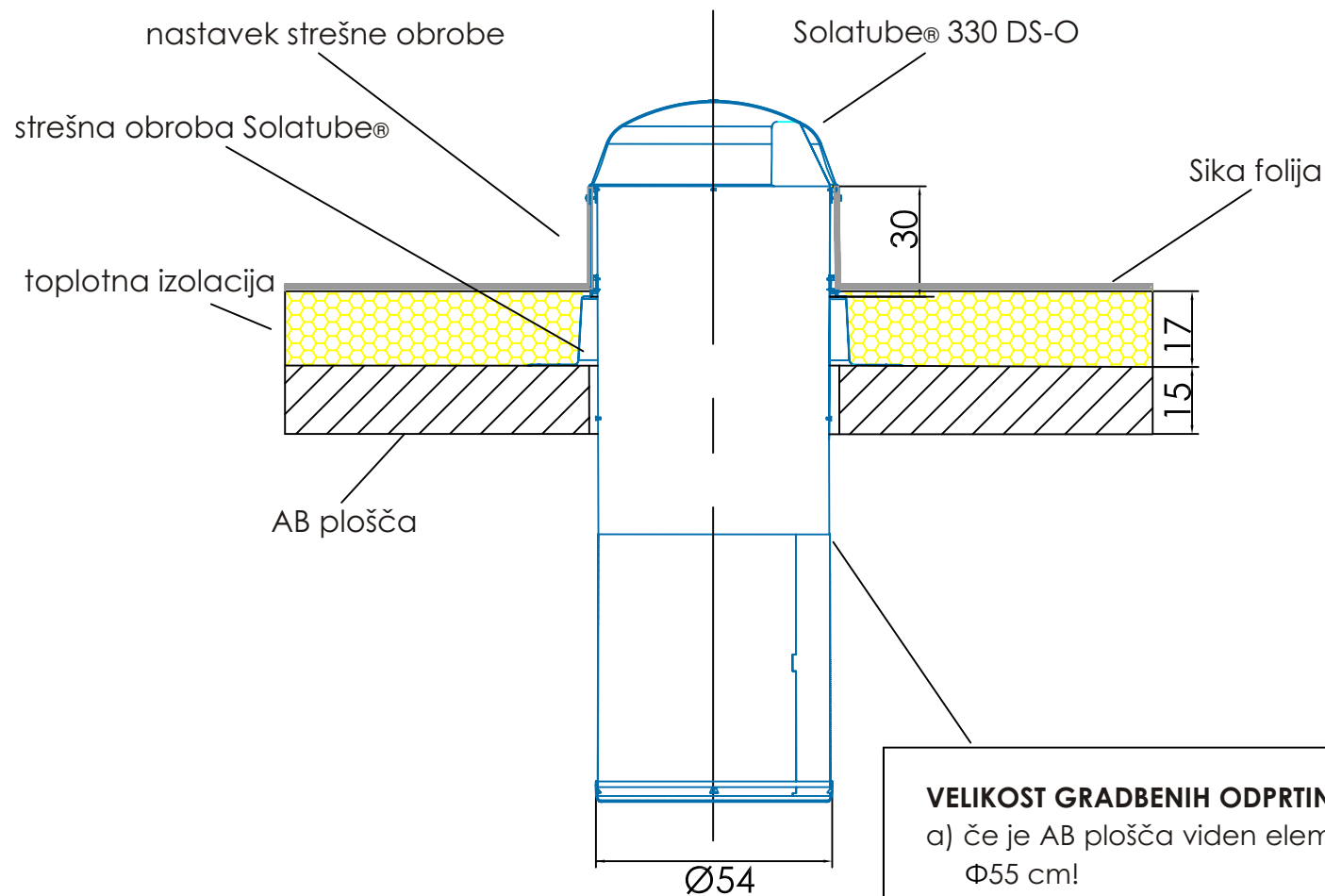




SOLATUBE®

Innovation in Daylighting

DETAJL VGRADNJE SOLATUBE® SISTEMA 330DS-O NA RAVNI BETONSKI PLOŠČI



VELIKOST GRADBENIH ODPRTIN ZA VGRADNJO SISTEMA SOLATUBE®

- a) če je AB plošča viden element, mora biti odprtina NATANČNO $\Phi 55$ cm!
- B) v primeru, da je pod AB ploščo spuščen strop, je lahko večja, tudi pravokotne oblike (npr. 60x60 cm)