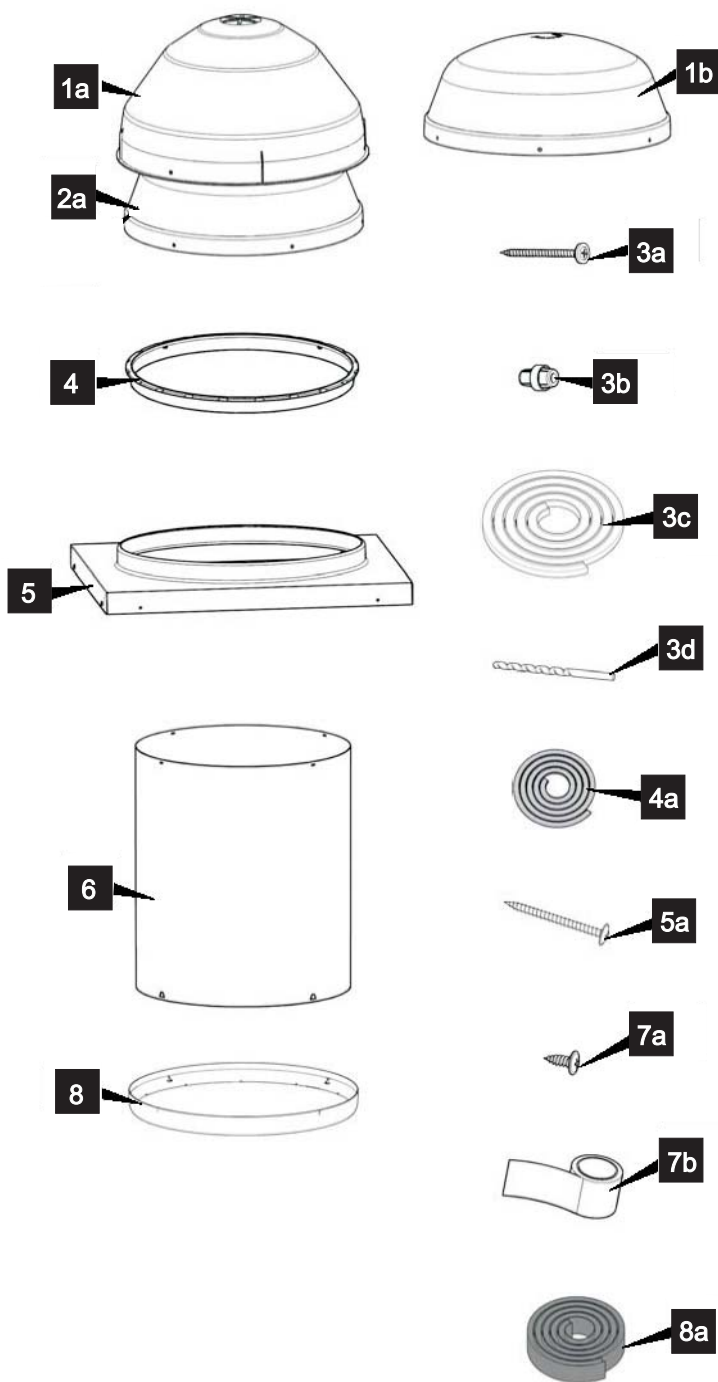


Prostoviseči sistem

Informacije o sistemu za spuščene strope so na 2. strani



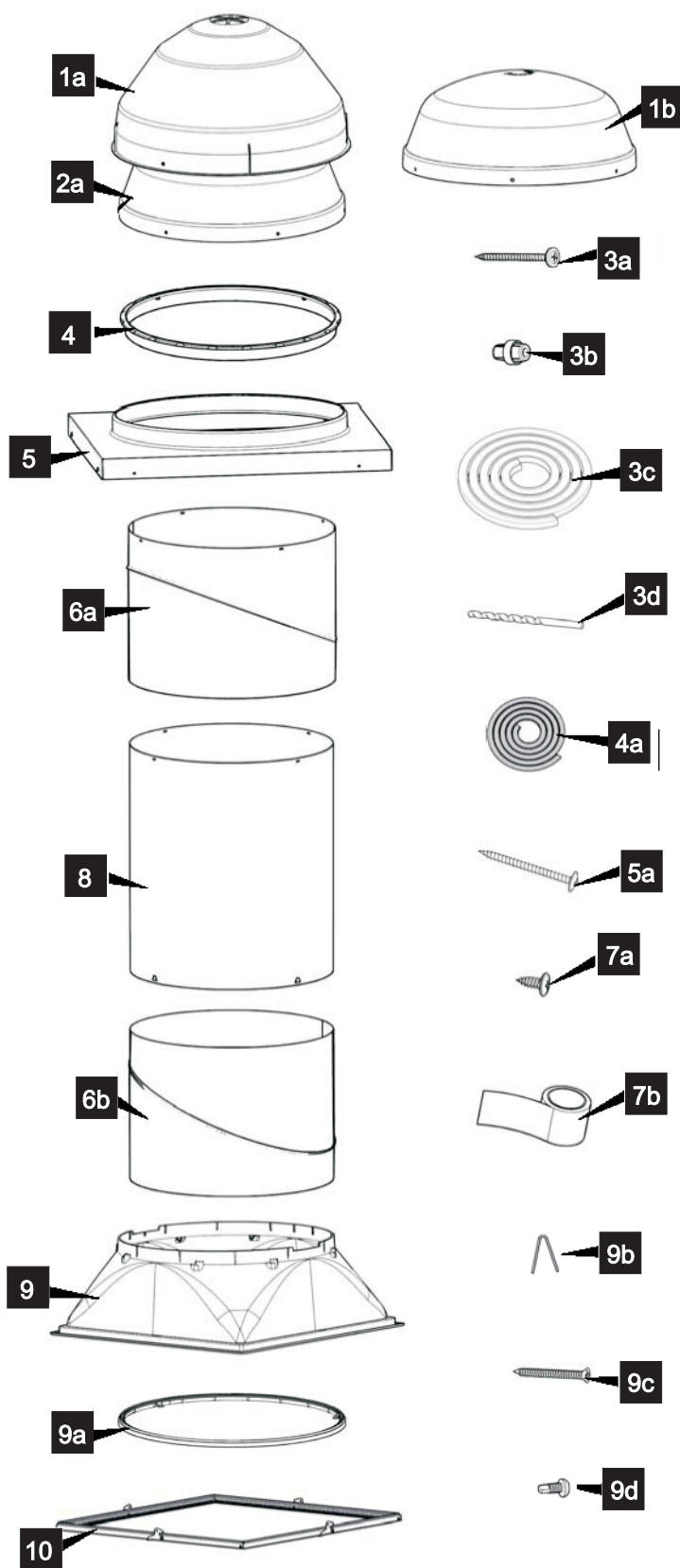
Seznam sestavnih delov*		Količina
Zunanja kupola		
1	a. Kupola 750 DS s tehnologijo Raybender® 3000	(1)
	b. Kupola 330 DS z odbojno ploskvijo LightTracker™	(1)
Notranja kupola		
2	a. Notranja kupola za sistem 750 DS (opcija)	(1)
Pritrdilna sredstva za kupolo:		
3	a. Vijaki kupole 8 x 40 mm	(4)
	b. Vijaki za strešno obrobo	(4)
	c. Tesnilo kupole	(1)
	d. Navojni sveder 40 x 2,5 mm	(1)
Obroč cevi		
4	a. Tesnilo obroča cevi (potrebno za vse enote na prostovis. sist.)	(1)
Strešna obroba (200 mm ali 280 mm)		
5	a. Vijaki za strešno obrobo 10 x 50 mm	(21)
Cevi Spectralight® Infinity		
6	a. Podaljševalna cev Spectralight® Infinity (600 mm)	(1)
Komplet tesnil za cevi		
7	a. Vijaki za cev 8 x 14 mm	(5)
	b. Lepilni trak s folijo širine 50 mm, kolut z dolžino trku 5,5m	(1)
Razpršilnik za prostoviseči sistem		
8	a. Tesnilo razpršilnika	(1)

Potrebno orodje:

Vbodna žaga
Ploščat ali daljši raven predmet (železo ali deska)
Merilni trak
Električni vijačnik s križnim vijačnim nastavkom
Magnetni kompas
Kladivo
Nož
Pištola za kitanje
Voščenske
Kovinski ostružki
Zahtevana varnostna oprema

*Prikazane komponente niso v vseh kompletih.

Sistem za spuščene stropce



Seznam sestavnih delov*		Količina
1	Zunanja kupola	
	a. Kupola 750 DS s tehnologijo Raybender® 3000	(1)
	b. Kupola 330 DS z odbojno ploskvijo LightTracker™	(1)
2	Notranja kupola	
	a. Notranja kupola za sistem 750 DS (opcija, za izpolnjevanje zahtev ENERGY STAR)	(1)
3	Pritrdilna sredstva za kupolo:	
	a. Vijaki kupole 8 x 40 mm	(4)
	b. Vijaki za strešno obrobo	(4)
	c. Tesnilo kupole	(1)
4	d. Navojni sveder 40 x 2,5 mm	(1)
	Obroč cevi	(1)
5	a. Tesnilo obroča cevi*	(1)
	Strešna obroba (200 mm ali 280 mm)	(1)
6	a. Vijaki za strešno obrobo 10 x 50 mm	(21)
	Cevi Spectralight® Infinity	
7	a. Zgornja cev s kotnim adapterjem	(1)
	b. Spodnja cev s kotnim adapterjem	
8	Komplet tesnil za cevi	
	a. Vijaki za cev 8 x 14 mm	(10)
	b. Lepilni trak s folijo širine 50 mm, kolut z dolžino traku 5,5m	(2)
9	Podaljševalna cev Spectralight® Infinity dolžine 600 mm s kompletom tesnil za cevi	
	Prehodni kos	(1)
	a. Leča z učinkom naravne svetlobe (opcija)	(1)
	b. Pritrditvena spojka za prehodni kos	(4)
10	c. Vijak za vrtnanje 6 x 40 mm (samo za trde stropce)	(4)
	d. Vijak za vrtnanje 8 x 16 mm	(2)
	Razpršilnik	(1)

*Prikazane komponente niso v vseh kompletih.

OPOZORILO

 **Pred montažo preberite celotna navodila, vključno s temi opozorili.**
(V primeru uporabe materialov ali metod, ki jih ne odobri podjetje Solatube International, je garancija neveljavna.)

Podjetje Solatube (prodajalec) ne prevzema nobene odgovornosti ali obveznosti, če bodisi projektant, izvajalec, monter ali lastnik stavbe ne upošteva veljavne zakonodaje, odredb, gradbenih predpisov, predpisov o energiji, požarnih in varnostnih predpisov, garancijskih pogojev za streho in ustreznih ukrepov za varno delo. Montažo tega proizvoda lahko izvajajo le osebe, ki znajo ravnati z orodjem in opremo, potrebnimi za montažo. Pri izvajanju montaže poskrbite za zaščito sebe in ostalih oseb, kot tudi za zaščito lastnine. V primeru nejasnosti se pred pričetkom montaže posvetujte z usposobljenim strokovnjakom.

 **Montažo izvajate na lastno odgovornost!**

Montaža izdelkov Solatube je lahko nevarna in lahko predstavlja tveganje za smrtno nezgodo, telesne poškodbe in materialno škodo. V nadaljevanju so naštetе nekatere od možnih nevarnosti, ki s tem seznamom niso izčrpane:

- **V času montaže lahko visoko odbojne cevi Solatube usmerijo sončne žarke v skupno žarišče, kar ima lahko za posledico močno segrevanje ali požar. Zaščitno folijo odstranite s cevi šele po končani montaži vseh sestavnih delov. Pred montažo in med njo ne smete pustiti cevi brez nadzora ali v stiku z vnetljivimi materiali, še zlasti ne na neposredni sončni svetlobi ali v njeni bližini. Pazite, da ne dobite opeklin.**
- Robovi sistema za osvetlitev z dnevno svetlobo in izdelkov Solar Star so lahko ostri. Uporabljajte zaščitne rokavice, da se izognete ureznanam.
- Montaža sistemov Solatube zahteva plezanje in nevarno delo na višini, ki vključuje tudi delo na lestvah, odrih, strehah in podstrešnih prostorih. Obstaja tveganje za nastanek smrtne nezgode, telesne poškodbe ali materialne škode, ki lahko nastopi zaradi padca ali zaradi padajočih predmetov. Bodite izredno previdni, da zmanjšate tveganje za nastanek nezgod, zato med drugim poskrbite za naslednje ukrepe:
 - V območju pod vašim delovnim mestom se ne smejo zadrževati ljudje ali živali niti se tam ne smejo nahajati drugi predmeti.
 - Ne delajte na spolzkih ali mokrih površinah.
 - Uporabljajte obutev z odličnim oprijemom.
 - Uporabljajte le dovolj nosilne in dobro podprte lestve.
 - Delajte le v suhem vremenu, ko ni močnejšega vetra.
 - Pri delu na podstrešju poskrbite, da vaša teža vselej prenašajo konstrukcijsko dovolj močni elementi; mavčno-kartonske plošče niso predvidene za prevzemanje obremenitev z lastno težo oseb.
- Da zmanjšate nevarnost požara, električnega udara in telesnih poškodb, je potrebno pri delu z električnim orodjem vedno upoštevati osnovne varnostne ukrepe ter med drugim nositi varnostna očala ali drugo primerno zaščito za oči ter poskrbeti, da se v delovnem območju ne nahajajo električni kabli, plinske in vodovodne cevi ali druge ovire.
- Pri delu v podstrešjih ali drugih prašnih okoljih priporočamo uporabo zaščitne maske, da bi preprečili draženje dihal. Podstrešni prostori so lahko temni, tesni in izpostavljeni ekstremnim temperaturam. Pazite, da se ne poškodujete na ostrih štrlečih predmetih. Ne lotevajte se montaže, če ni v bližini nikogar, ki bi ga lahko priklicali na pomoč, v kolikor bi jo potrebovali.
- Sistemi Solatube niso predvideni za prevzemanje obremenitev z lastno težo oseb, orodij ali drugih predmetov. Hoja po kupoli ali odlaganje predmetov nanjo predstavlja nevarnost za nastanek telesnih poškodb ali materialne škode. Če je kupola svetlobne cevi zlomljena oziroma počena, ali če je svetlobna cev kako drugače poškodovana, so lahko poslabšane njene konstrukcijske lastnosti, zato jo je potrebno nemudoma popraviti. Da zagotovite varno montažo in uporabo, dosledno upoštevajte ta navodila za montažo.

Električne komponente

- Pred montažo, vzdrževanjem ali čiščenjem enote, na nadzorni plošči izključite električni tok ter jo zaklenite, tako da ga ne bi pomotoma spet vključili. Če to ni mogoče, poskrbite za drugačno zaščito ali opozorilo.

Zamenjava strešne kritine

- Izdelki Solatube zahtevajo posebno pozornost, če jih odstranite za menjavo kritine. Za pravilno odstranitev in ponovno montažo se prosimo obrnite na svojega predstavnika za izdelke Solatube.

Prosimo preberite navodila za montažo za spodaj navedene izdelke:

 **Navodila za montažo sistemov za osvetlitev z dnevno svetlobo**
Ta navodila predstavljajo vodič za montažo svetlobnih sistemov Solatube po posameznih delovnih fazah (korakih) za spodaj navedene primere vgradnje. V primeru drugačnih vrst streh lahko pri vašem predstavniku za izdelke Solatube dobite dodatne informacije.

**Ravne strehe - Enoplastne/membranske strukture - Cementni strešniki -
Strehe z majhnim naklonom/ravne strehe - Poševne strehe - Predpripravljeni podstavki - Kovinske strešne plošče**



Navodila za montažo sistemov za osvetlitev z dnevno svetlobo (nadaljevanje)

- Za montažo je potrebno predvideti najmanj 2-3 ure, še zlasti, če je to vaša prva montaža.
- V dnevnem času ugasnite vse luči v prostoru, da ugotovite, koliko naravne svetlobe pride v prostor skozi okna. Tedaj lahko določite najboljši položaj za namestitvev sistema Solatube. Za osvetlitev določenega območja namestite Solatube prav nad tem območjem in ne v sredini prostora. Na ta način boste preprečili, da bi na območje, ki ga želite razsvetliti, padale sence višjih predmetov, ki se nahajajo v prostoru.
- Izmerite razdaljo med streho in stropom. Če dolžina cevi ne zadošča za premostitev celotne razdalje, lahko pri vašem zastopniku za Solatube nabavite dodatne cevi.
- Pri namestitvi se izogibajte lokacijam na strehi, ki so bodisi v senci dreves, slemena ali dimnikov, ali pa so v bližini žlebov ali žlot. Izogibajte se območjem v podstrešju, kjer se nahajajo razne ovire, kot so plinske, vodovodne ali odtočne cevi, prezračevalni kanali, dimniške tuljave ali kotli. Prepričajte se, da je streha za namestitev primerna, tako da prenese vgradnjo svetlobnega sistema Solatube, ne da bi s tem poslabšali sposobnost njenega tesnjenja vode ali oslabili konstrukcijo stavbe.
- Vsa lepila, tesnilne mase in lepilne trakove je potrebno nanašati na čiste in suhe površine pri temperaturi najmanj 21°C, da lahko zagotovimo njihovo polno učinkovitost.
- Lepilni trak s folijo vsebuje lepilo, občutljivo na pritisk, zato ga je treba nanesti na vse šive, da bi zagotovili ustrezno pritrditev. Ni namenjen za strukturno podporo podaljševalnih cevi. Da bi zagotovili strukturno zanesljivost, uporabite pritrdilna sredstva proizvajalca na vseh delih podaljševalnih cevi, ki se prekrivajo.



Navodila za montažo senčila z nastavljlivo loputo za zatemnitev dnevne svetlobe

- Senčilo Solatube namestite le na ustrezno nameščen sistem za osvetlitev Solatube.
- Uporabljajte samo dovoljene komponente UL.



Navodila za montažo kompleta za osvetlitev

- Montažo lahko izvajajo samo kvalificirani izvajalci. Pred montažo izklopite električni tok.
- Za priključke uporabite žice za okolja s temperaturo najmanj 60°C.
- Potrebno je zagotoviti dostop do nadstrešja, kjer je kabelski razdelilnik.
- Utripajoča lučka lahko pomeni nepravilno električno moč, tip luči ali izolacijo ali označuje drugo stanje, zaradi katerega prihaja do pregrevanja.
- Za montažo mora biti razdalja med pritrjenim delom in površino luknje (stranska stena in vrhnji del) vsaj 13 mm, razdalja do sosednjih pritrjenih delov pa vsaj 25 mm.
- Toplotno izolirano integriranje vezje (izolacija se lahko dotika ohišja).
- Primerno za mokre in vlažne prostore, kot so pralnice, kopalnice in tuš kabine. Če se namešča v kopalnici ali tuš kabini, je treba uporabiti zaščitno stikalo na diferenčni tok.
- Uporablja se zgolj kot komponenta izdelkov Solatube.

Pozor:

- Obstaja tveganje požara ali električnega šoka. Večina zgradb, zgrajenih pred letom 1985, je opremljena z električno napeljavo za temperaturo 60° C. Ta izdelek lahko namestijo samo kvalificirani električni inženirji.
- Da bi zmanjšali tveganje za požar, uporabite:
 - Fluorescentne luči, navoj srednje velikosti največ 30 vatov, skupna največja dolžina 120 mm.
 - Kompaktne fluorescentne luči (4 iglični kontakti) samo 26 vatov.



Navodila za montažo kompleta za prezračevanje Ventilation Add-On Kit

Glej navodila za montažo kompleta za prezračevanje Ventilation Add-On Kit.



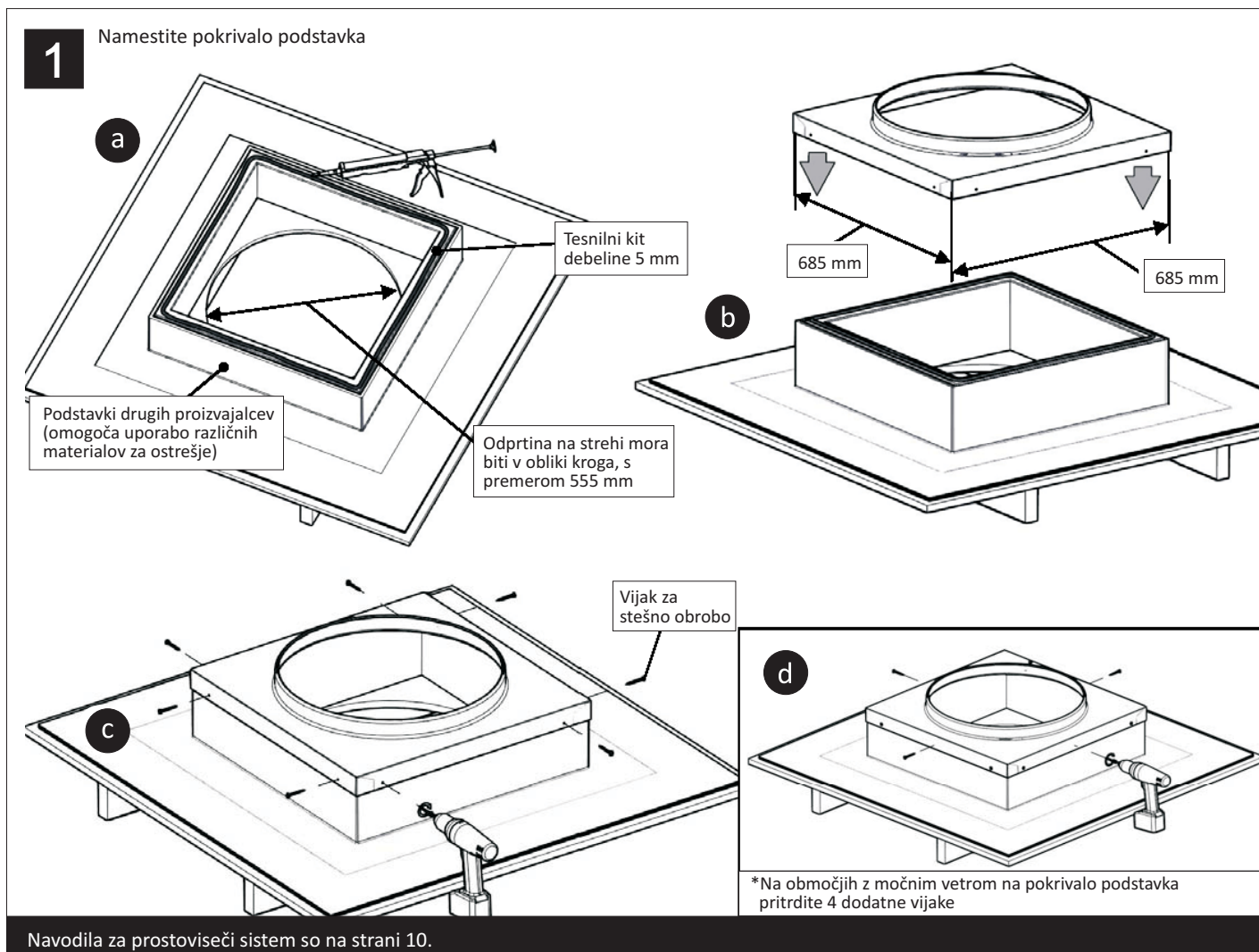
Navodila za montažo podstrešnega ventilatorja Solar Star

- Solarni paneli Solar Star naj bodo pokriti, dokler izdelek ni nameščen in pritrjen na streho. Pri vzdrževalnih delih na motorju, ventilatorju ali enoti naj bodo solarni paneli pokriti. Lopatice ventilatorja nadzira solarni panel. Če je panel izpostavljen sončni svetlobi, se ventilator lahko vklopi.
- Izdelki Solar Star so zasnovani samo za namene splošne ventilacije. Poskrbite, da ne pride do izpustov nevarnih snovi ali plinov, kot so vnetljivi, eksplozivni ali zažigalni materiali.
- Lopatice ventilatorja na izdelkih Solar Star so nezaščitene in imajo lahko ostre robove, zato jih ne uporabljajte na lahko dostopnih mestih.

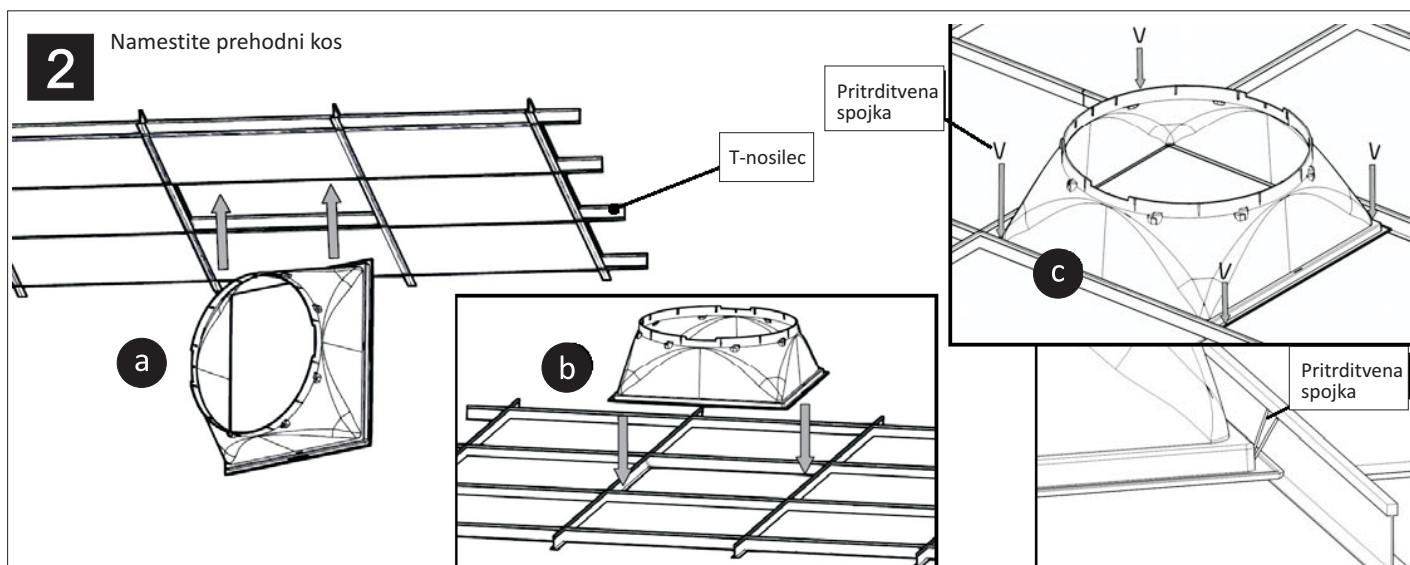
Pozor

- Če oprema, ki uporablja gorivo, ni pod rednim nadzorom in vzdrževanjem, lahko med delovanjem izdelkov Solar Star pride do uhajanja ogljikovega monoksida v hišo ali podstrešje. Ogljikov monoksid (CO) je plin brez barve in vonja, ki lahko škoduje vašemu zdravju in lahko povzroči smrt. Oprema, ki uporablja gorivo, mora biti opremljena z ventilatorjem; izdelki Solar Star niso zasnovani za ventilacijo izdelkov, ki uporabljajo gorivo.

Navodila za montažo obrobe z robom

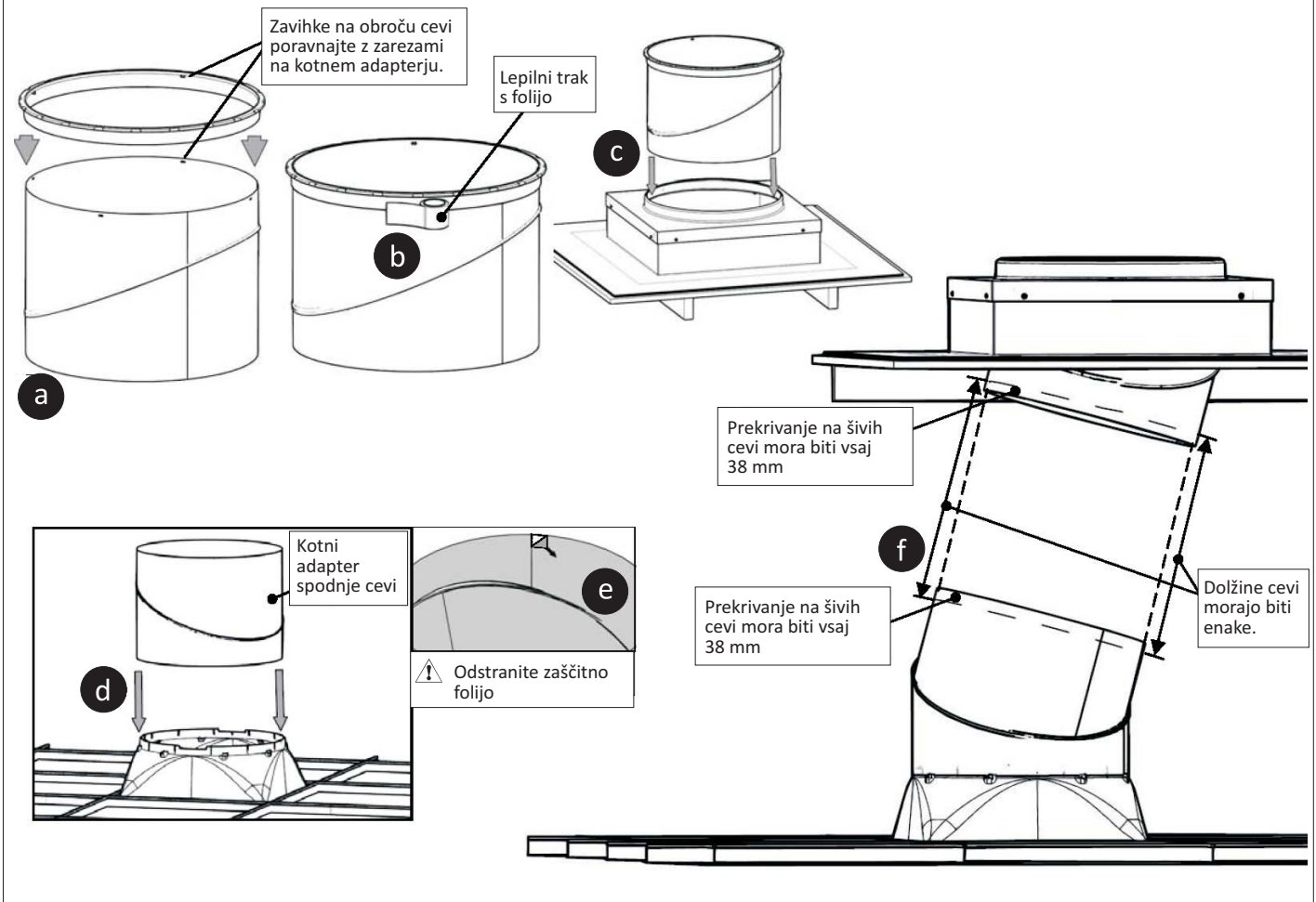


Navodila za montažo na sistemu za spuščene stropne

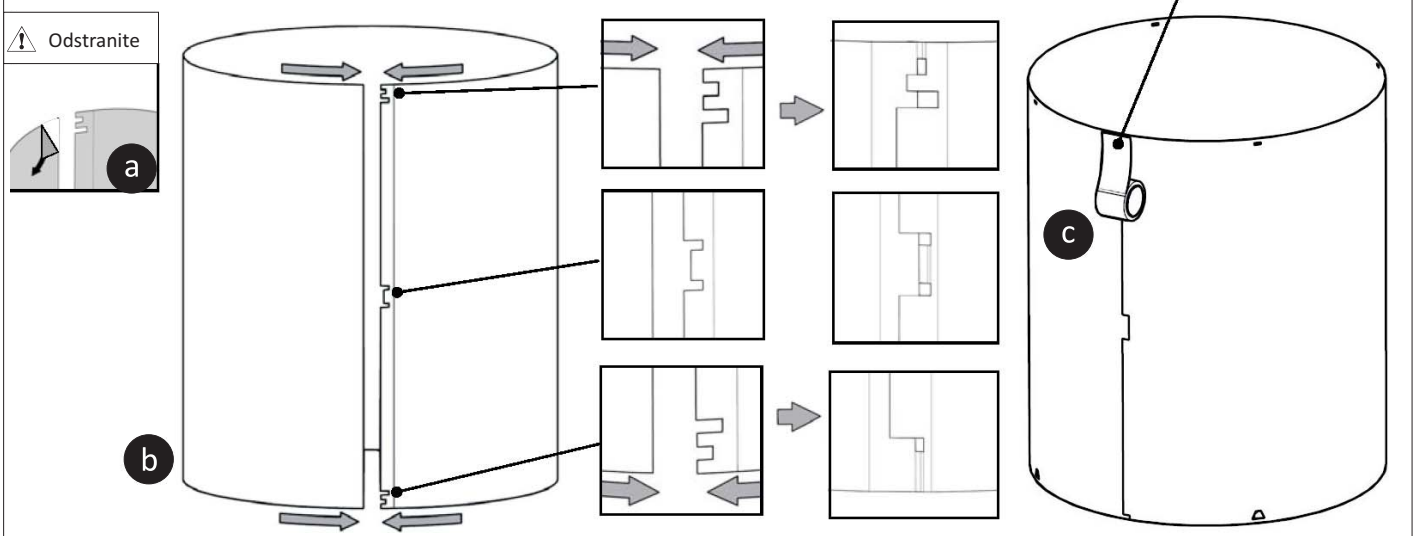


3

Namestite kotne adapterje zgornje in spodnje cevi; izmerite potek cevi
 Obroč cevi lahko namestite na zgornjo cev s kotnim adapterjem ali podaljševalno cev (glej korak 5).

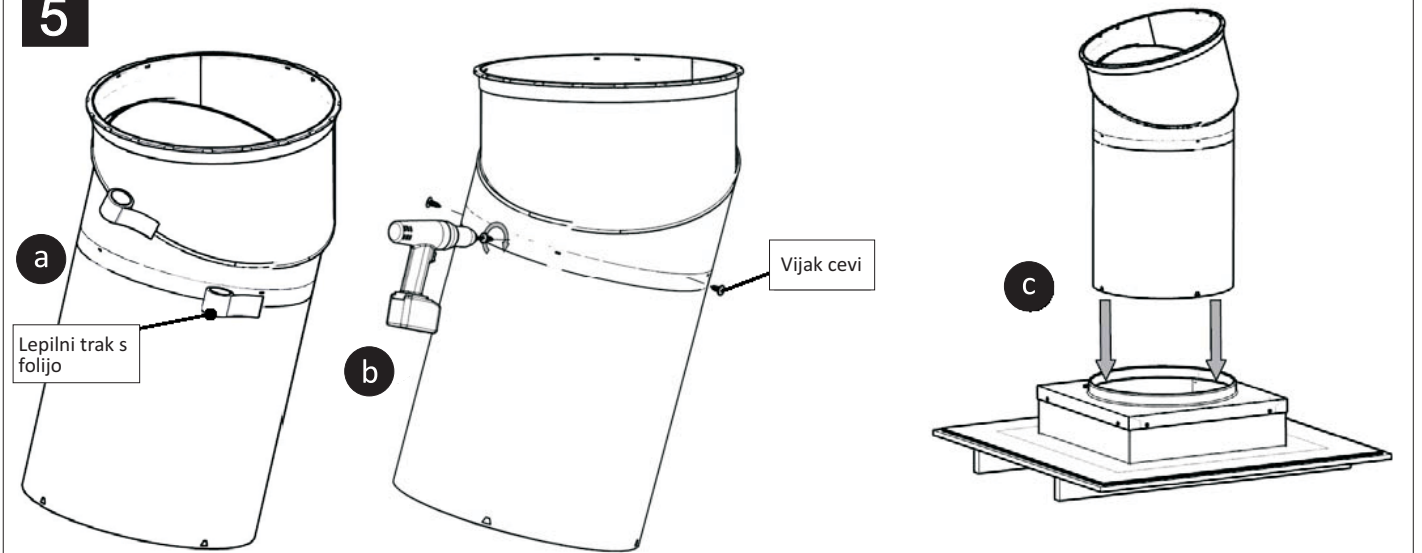
**4**

Sestavite podaljševalno cev
 Uporabite zareze za konično cev.



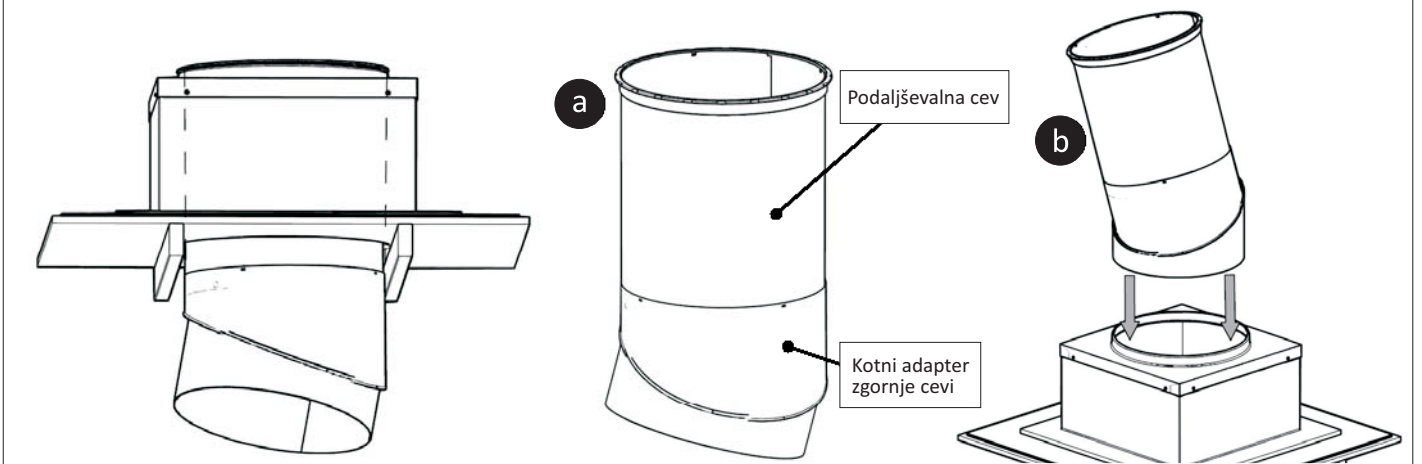
5

Sestavite in namestite potek cevi

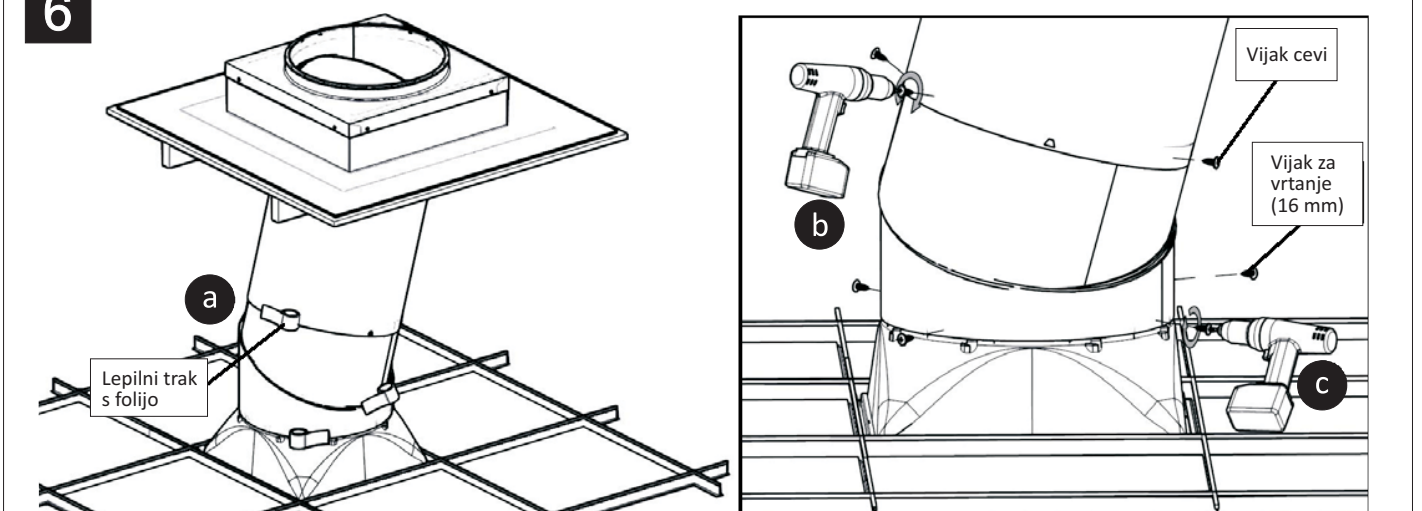


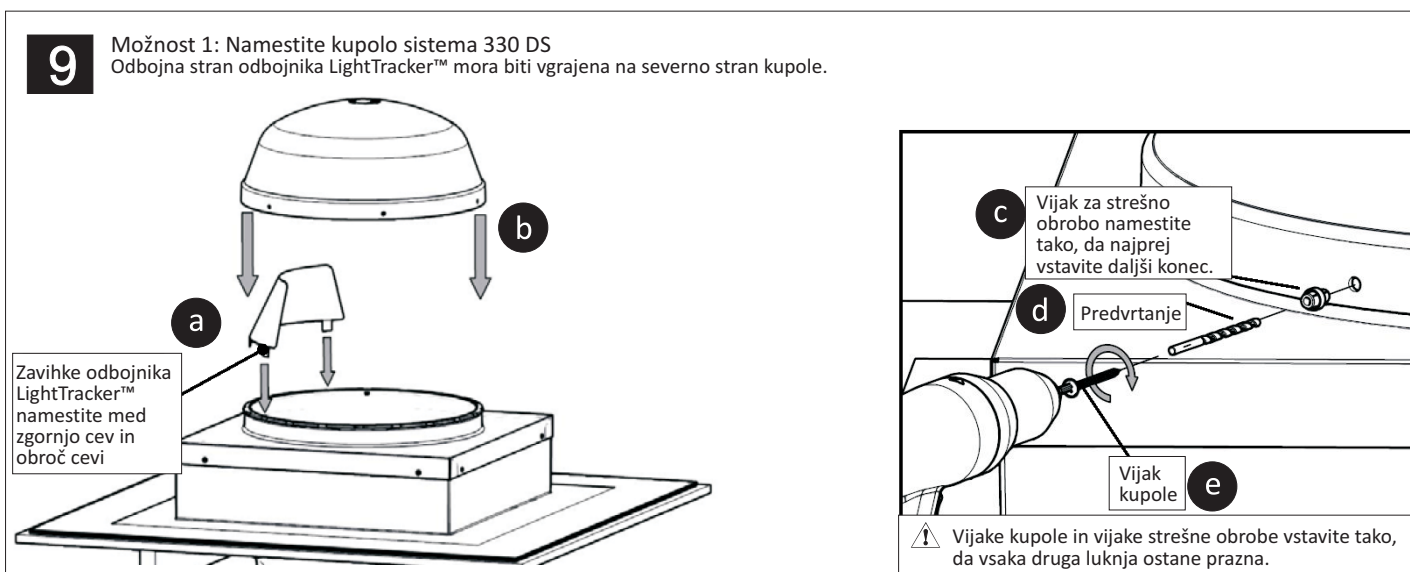
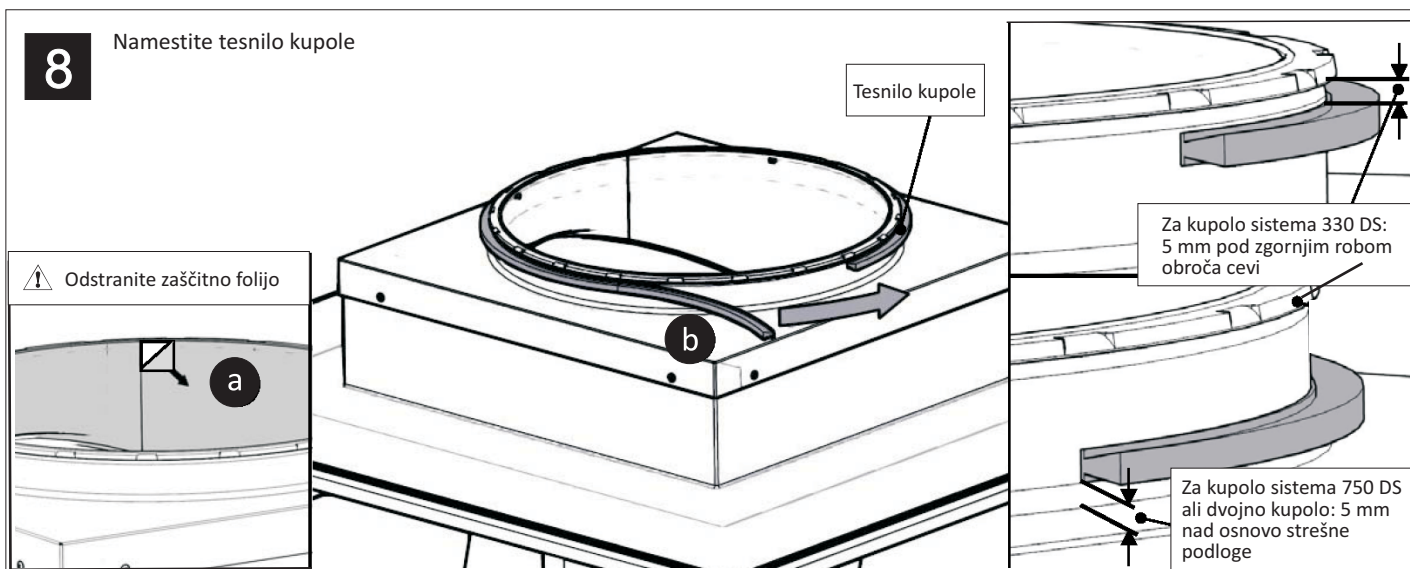
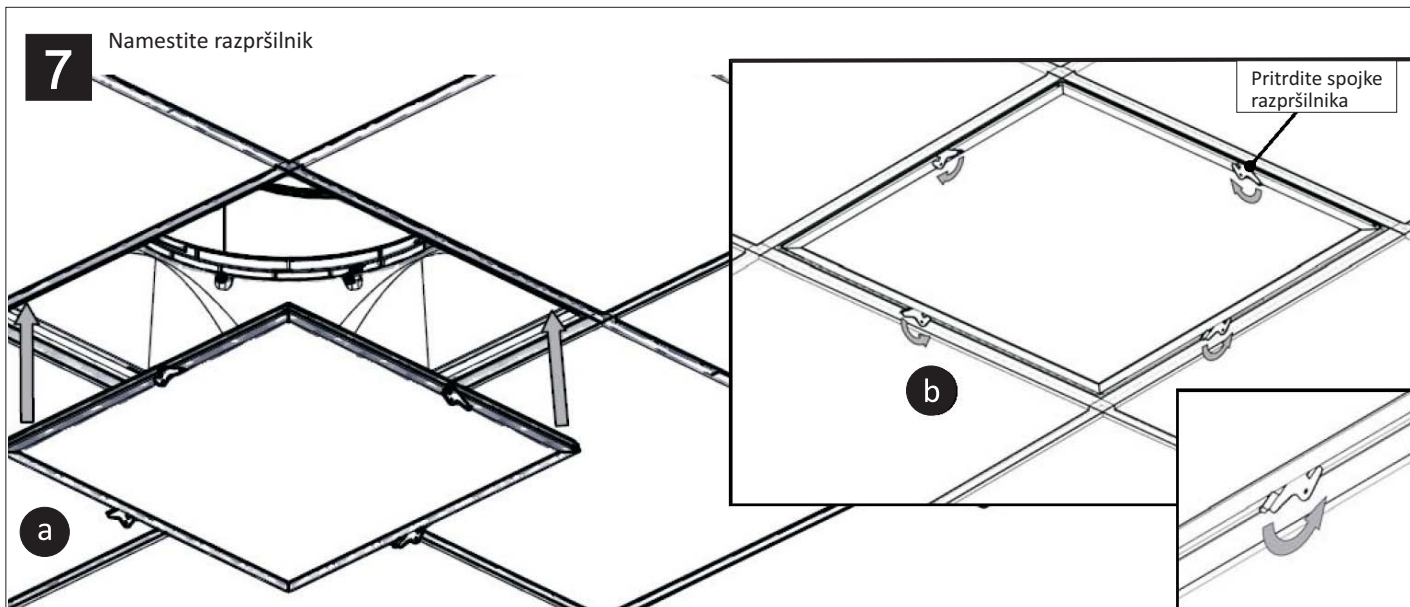
Druga možnost za namestitev poteka cevi

Namestitev za podstavke ali ovirajoče strukturne dele, pri katerih se za zgornjo cev uporablja podaljševalna cev:

**6**

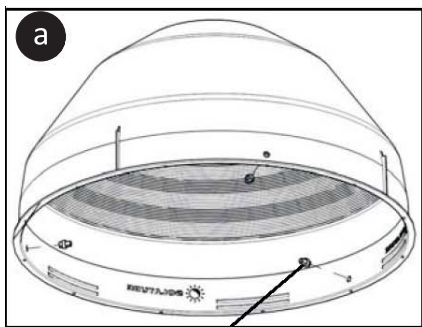
Povežite potek cevi in pritrдите prehodni kos



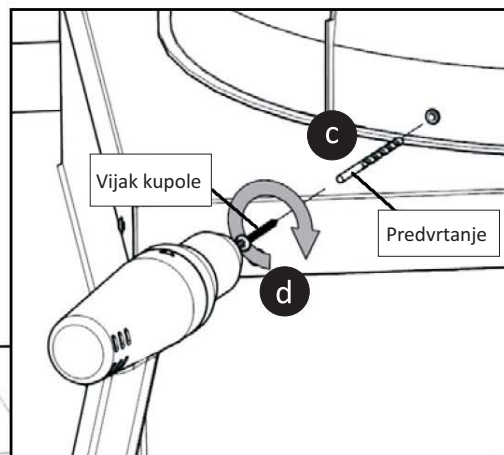
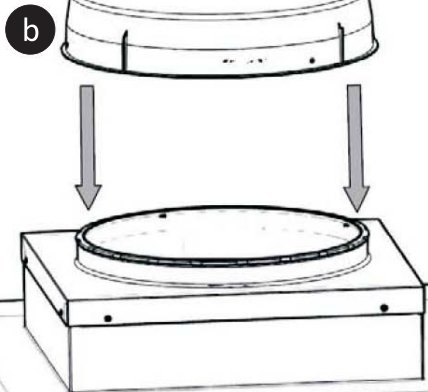


9

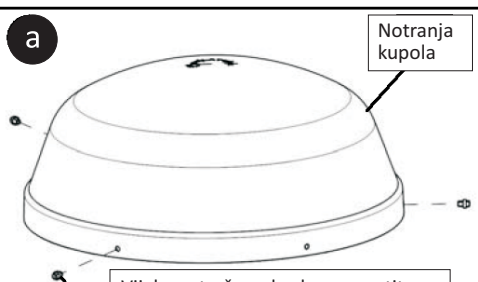
Možnost 2: Namestite kupolo sistema 750 DS



Vijak za pritrditev na strešno obrobo namestite tako, da z notranje strani kupole najprej vstavite krajši konec.

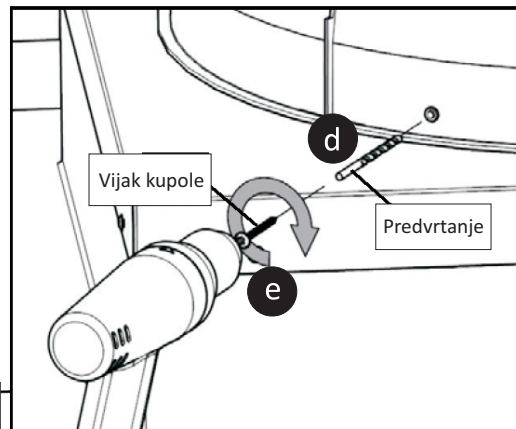
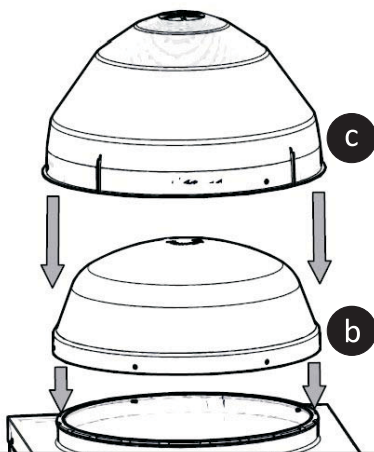
**9**

Možnost 3: Namestite zunanjo in notranjo* kupolo sistema 750 DS



Notranja kupola

Vijak za strešno obrobo namestite tako, da najprej vstavite daljši konec in pustite vsako drugo luknjo prazno.



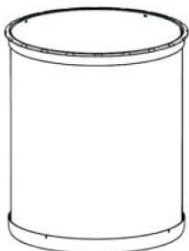
*Na področjih, kjer se pojavljajo orkanski vetrovi visokih hitrosti, morate uporabiti polikarbonatno notranjo kupolo. Vijake premažite s tesnilnim kitom.

Navodila za montažo prostovisečega sistema

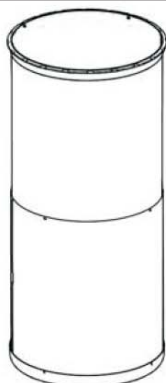
10

Določite postavitev cevi

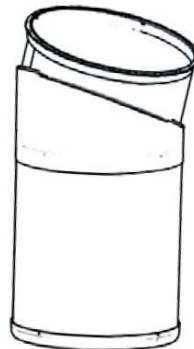
Možnost 1: Ena podaljševalna cev



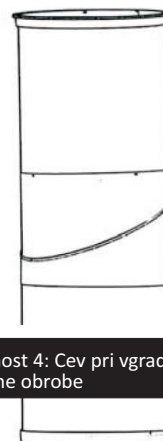
Možnost 2: Cev večje dolžine



Možnost 3: Cev za poševne strehe



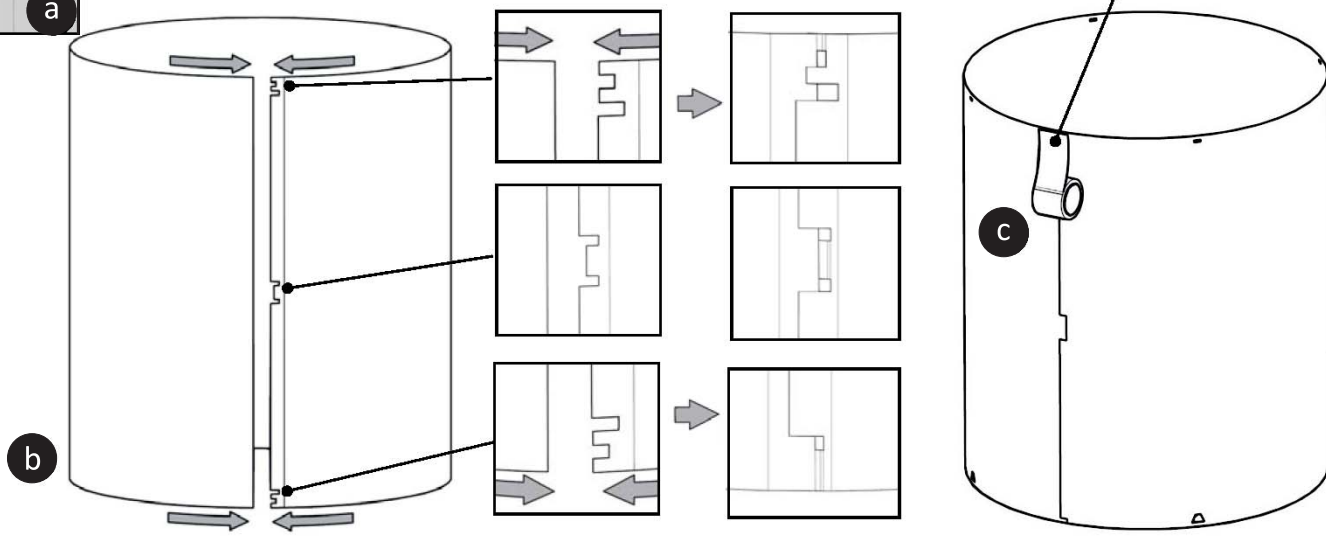
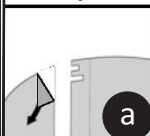
Možnost 4: Cev pri vgradnji nastavka strešne obrobe



11

Sestavite podaljševalno cev

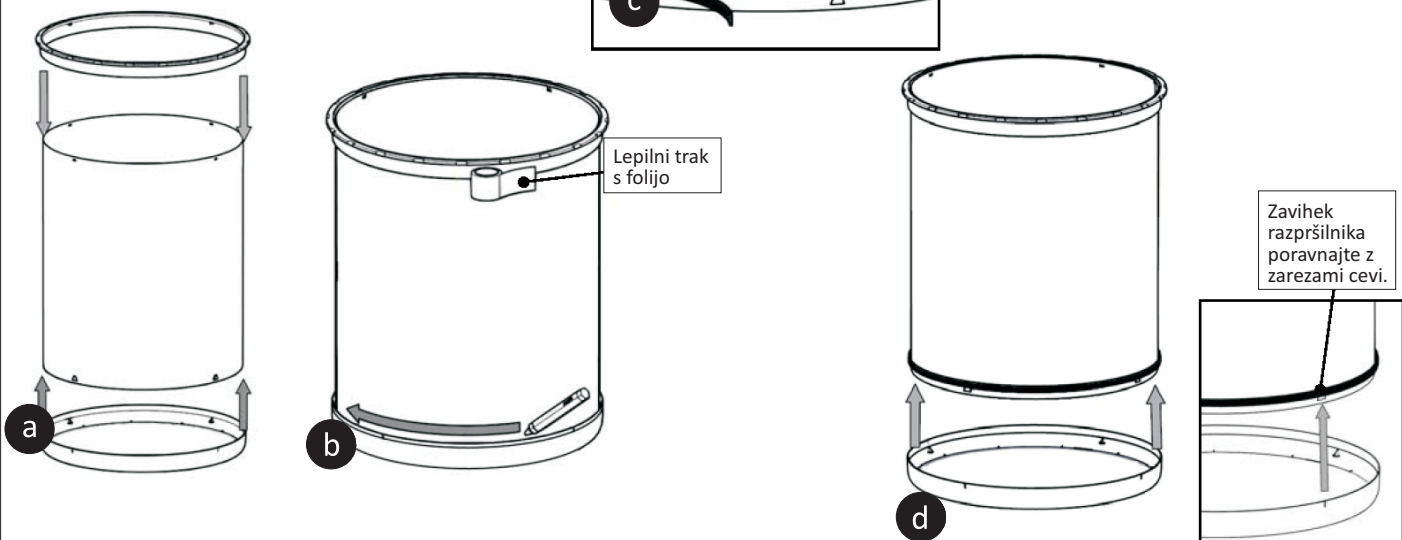
⚠ Odstranite zaščitno folijo



12

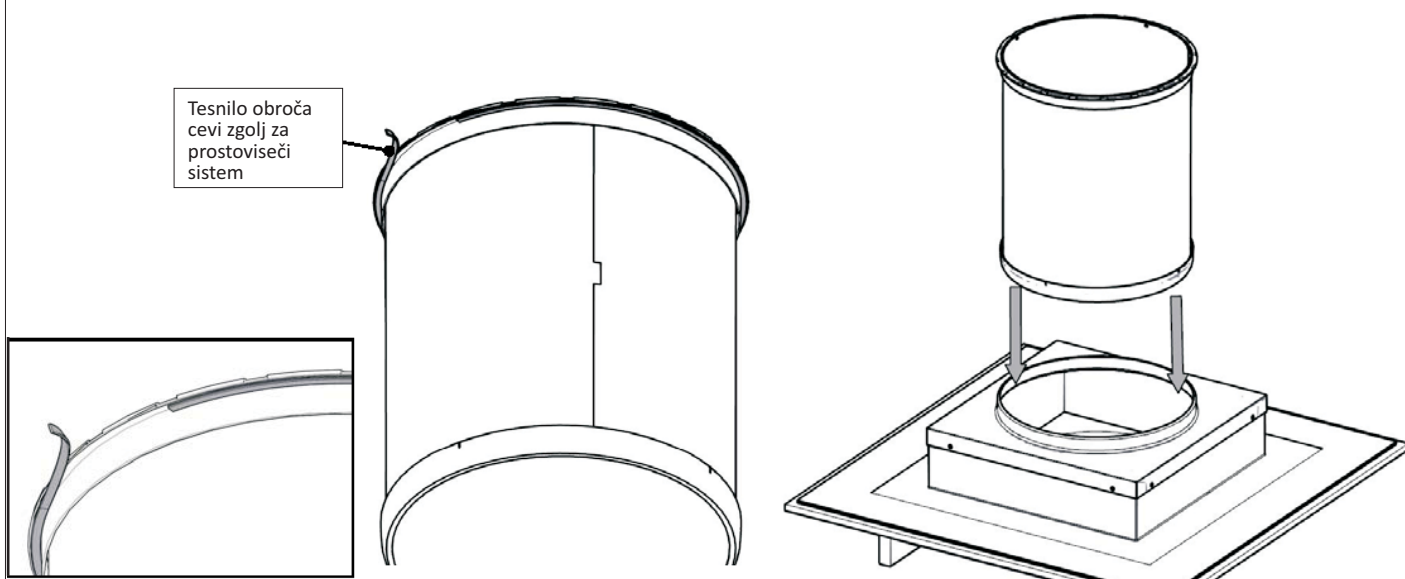
Namestite obroč cevi in razpršilnik

Namestite zgornji rob tesnila razpršilnika kot nakazuje začrtana linija.



13

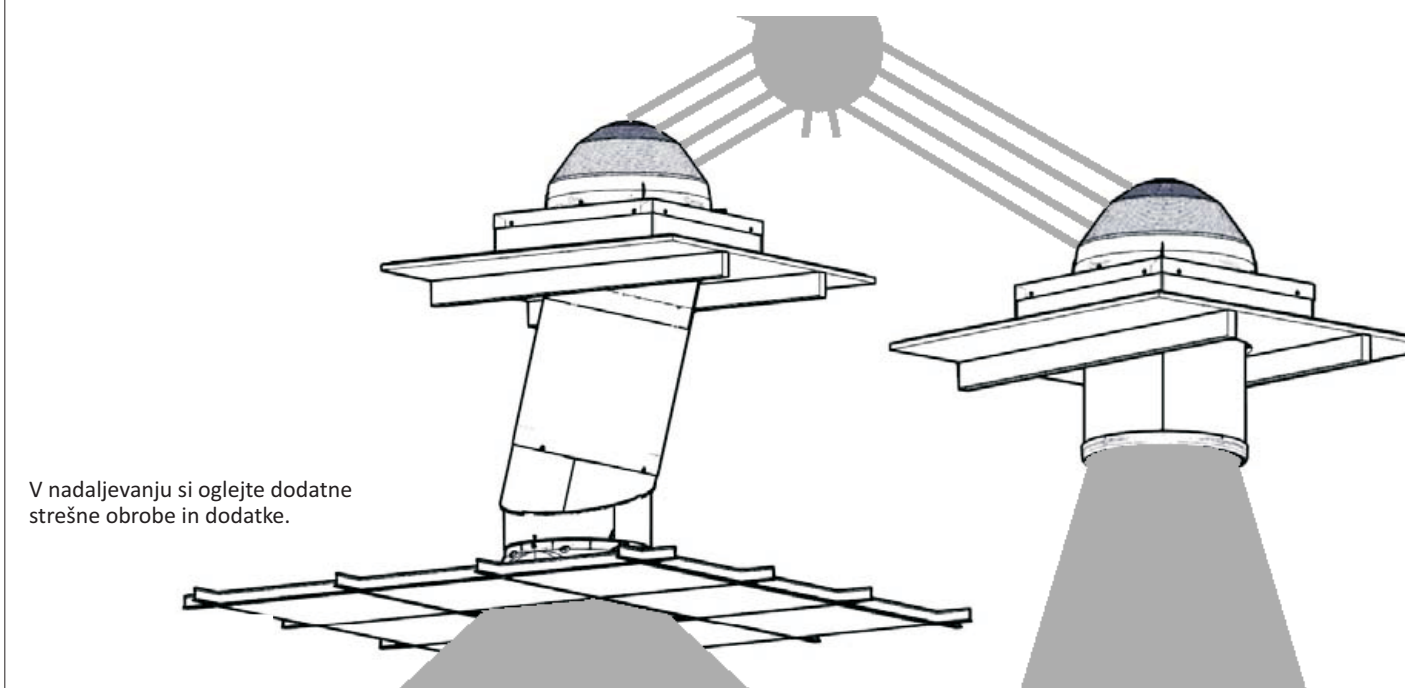
Pritrdite tesnilo obroča cevi in namestite potek cevi



Za zaključek montaže prostovisečega sistema sledite 8. koraku.

14

Sedaj lahko uživate prednosti sistema dnevne svetlobe Solatube in kakovostne naravne osvetlitve, ki jo zagotavlja.



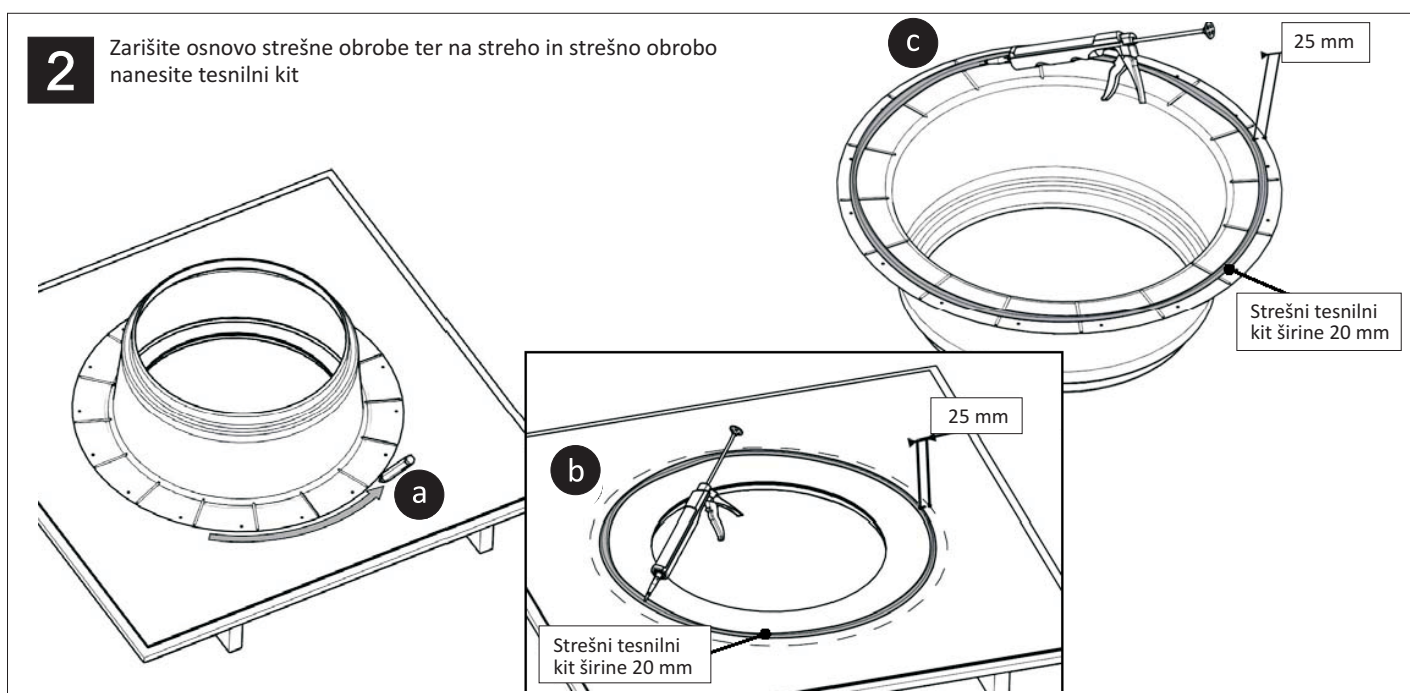
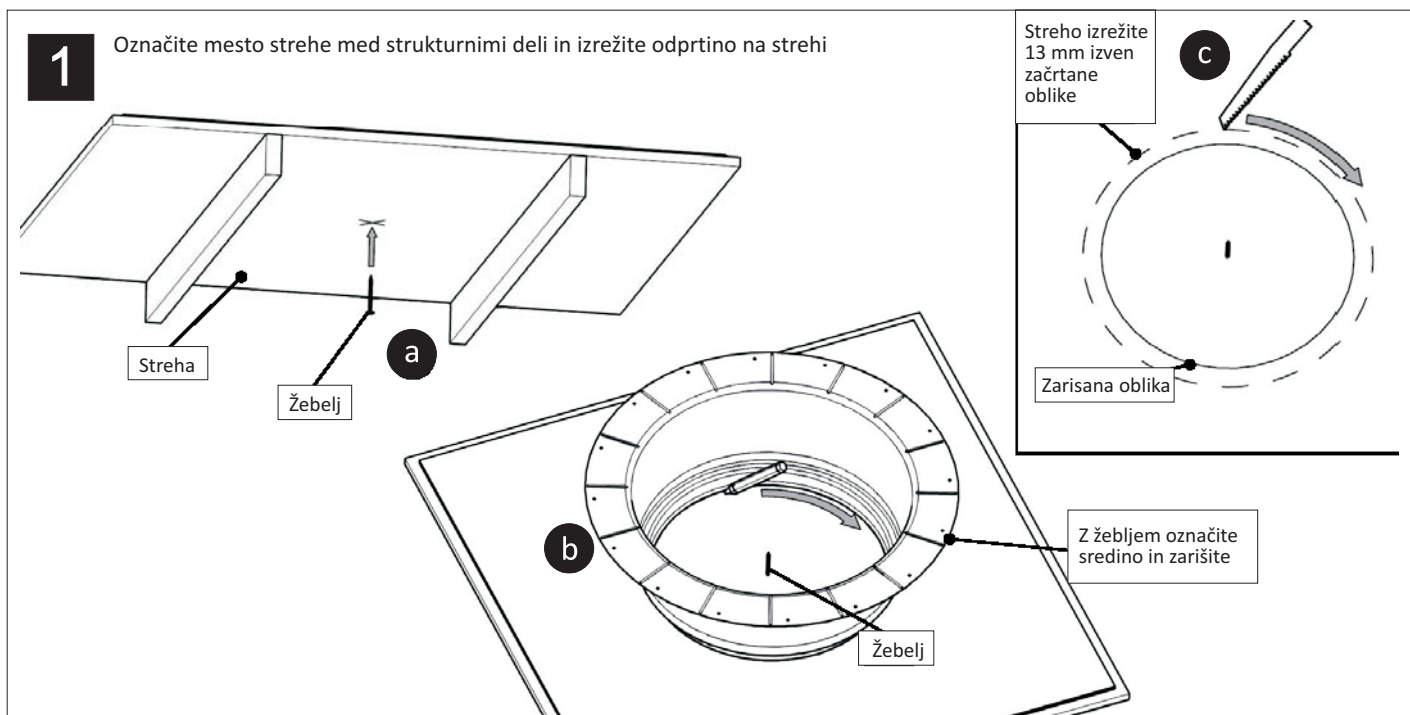
Vsi izdelki niso na voljo na vseh trgih. Prikazani načini montaže se lahko razlikujejo glede na regijo. Prosimo, da se za smernice obrnete na lokalne gradbene predpise in predstavnike podjetja Solatube.

Namestitev strešne obrobe

Dodatek z navodili za namestitev

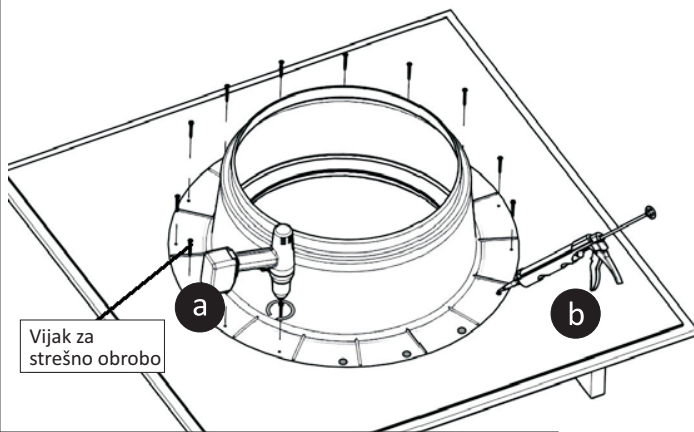
Seznam delov	Količina
1 Integrirana strešna obroba (200 in 280 mm)	(1)
2 Vijaki za strešno obrobo - 10 x 50 mm	(21)

Dodatni materiali in orodja	Količina
1 Strešni tesnilni kit	(3)
2 Lopatica za nanašanje z ravnim robom	(1)

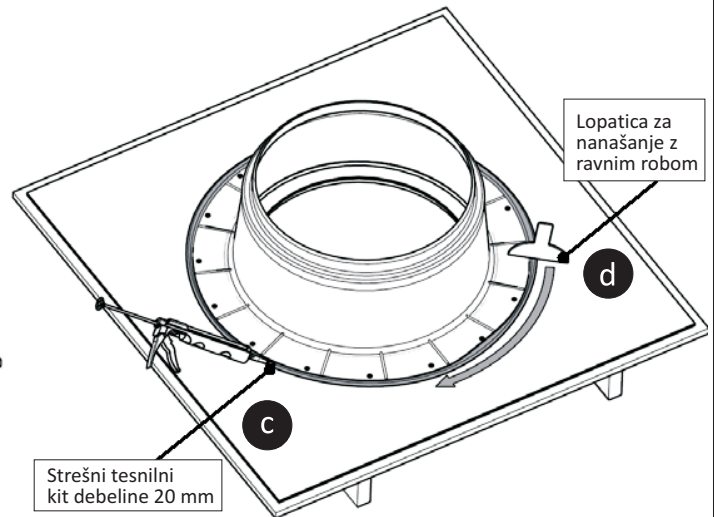


3

Pritrdite obrobo na streho. *Nanesite tesnilni kit in ga enakomerno razporedite z lopatico.



*Na območjih z močnim vetrom uporabite 21 vijakov za strešno obrobo.

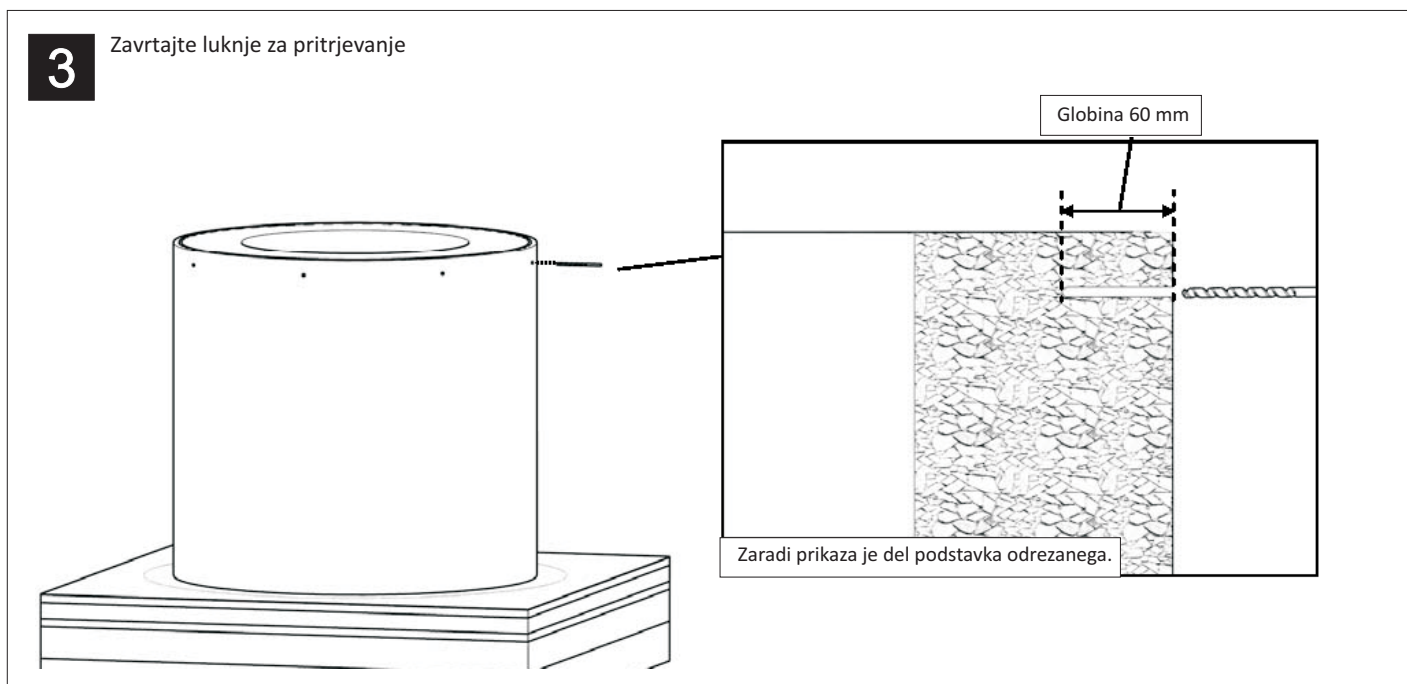
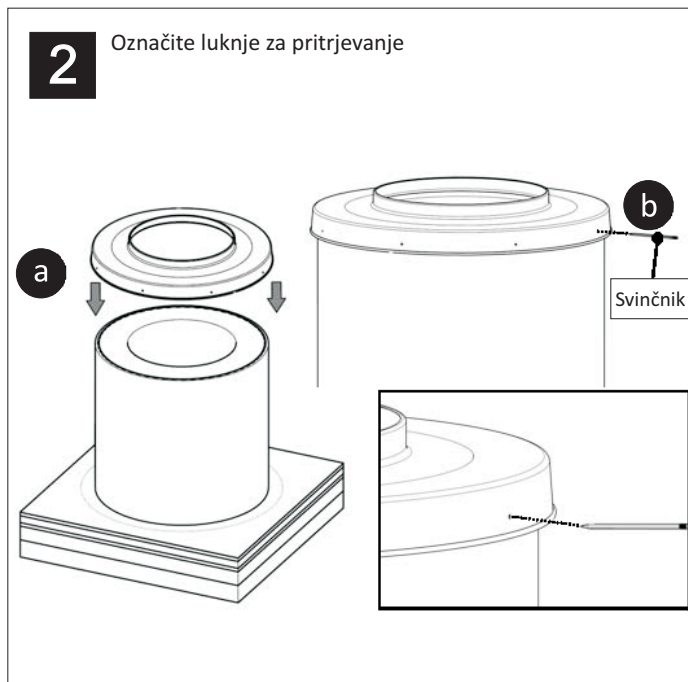
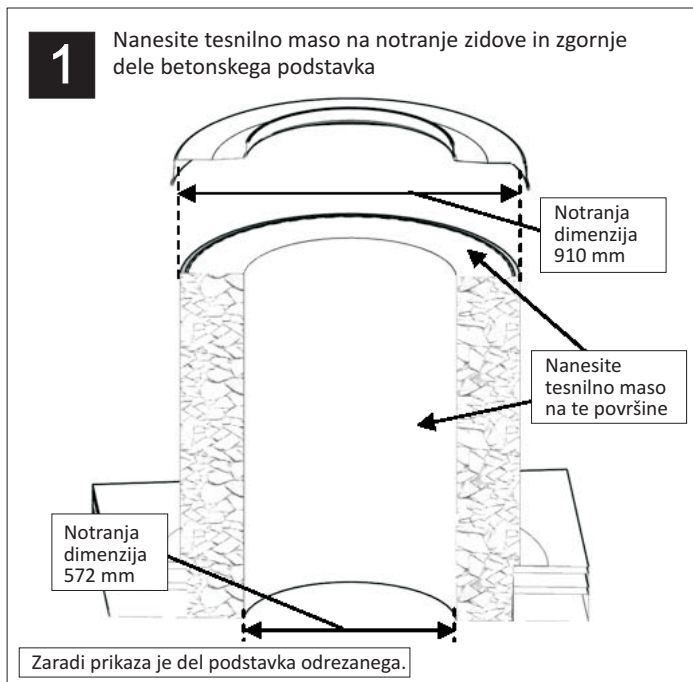


Navodila za montažo obrobe na betonski podstavek

Dodatek z navodili za namestitvev

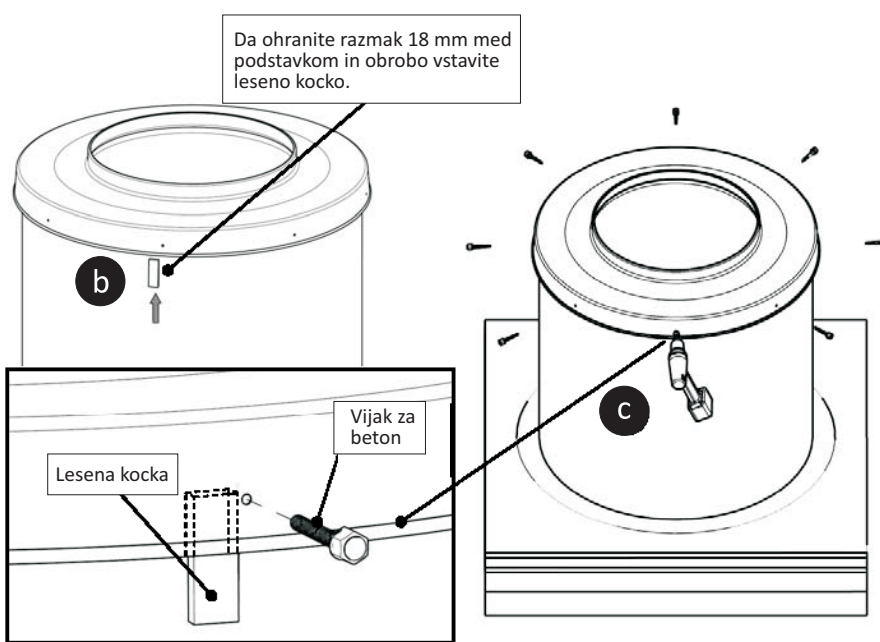
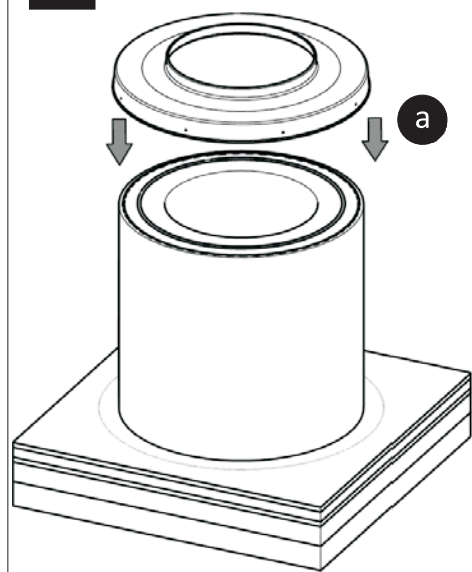
Seznam delov	Količina
1 Okroglo pokrivalo podstavka	(1)
2 Šestrobi vijaki za beton - 5 mm x 70 mm	(8)
3 Navojni svedri za beton - 4 mm x 89 mm	(1)

Dodatni materiali in orodja	Količina
1 Tesnilna masa (ni vključena)	



4

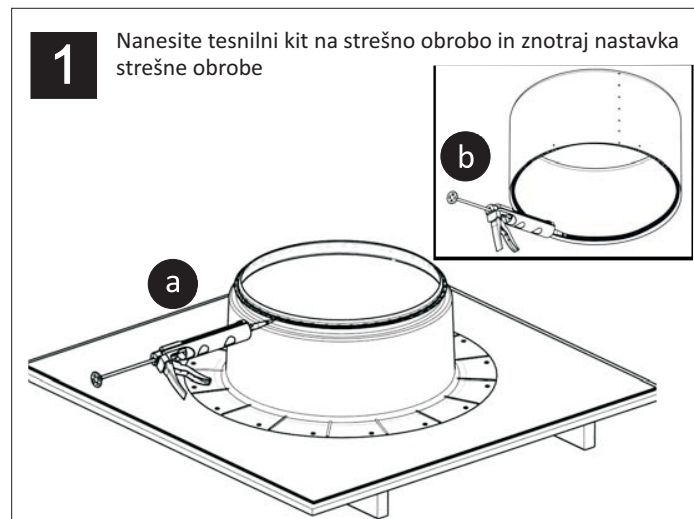
Pritrdite obrobo na podstavek



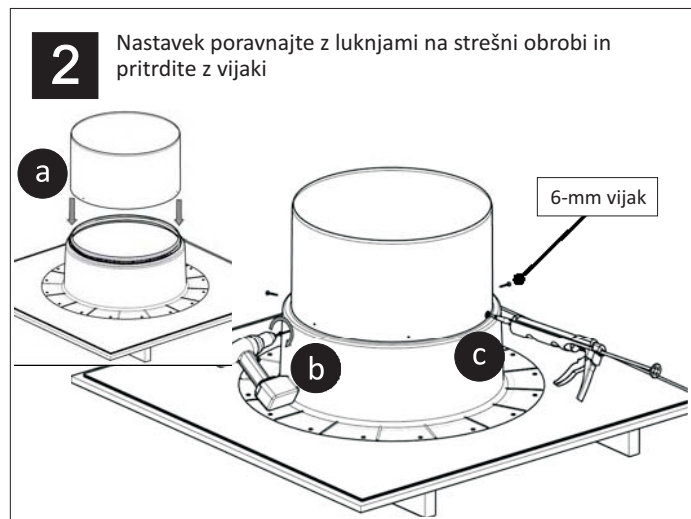
Vgradnja nastavka strešne obrobe

Dodatek z navodili za namestitev

Seznam delov	Količina
1 Nastavek strešne obrobe - 300, 600, 900 ali 1200 mm	(1)
2 6-mm vijaki	(4)



Dodatni materiali in orodja	Količina
1 Strešni tesnilni kit	(1)

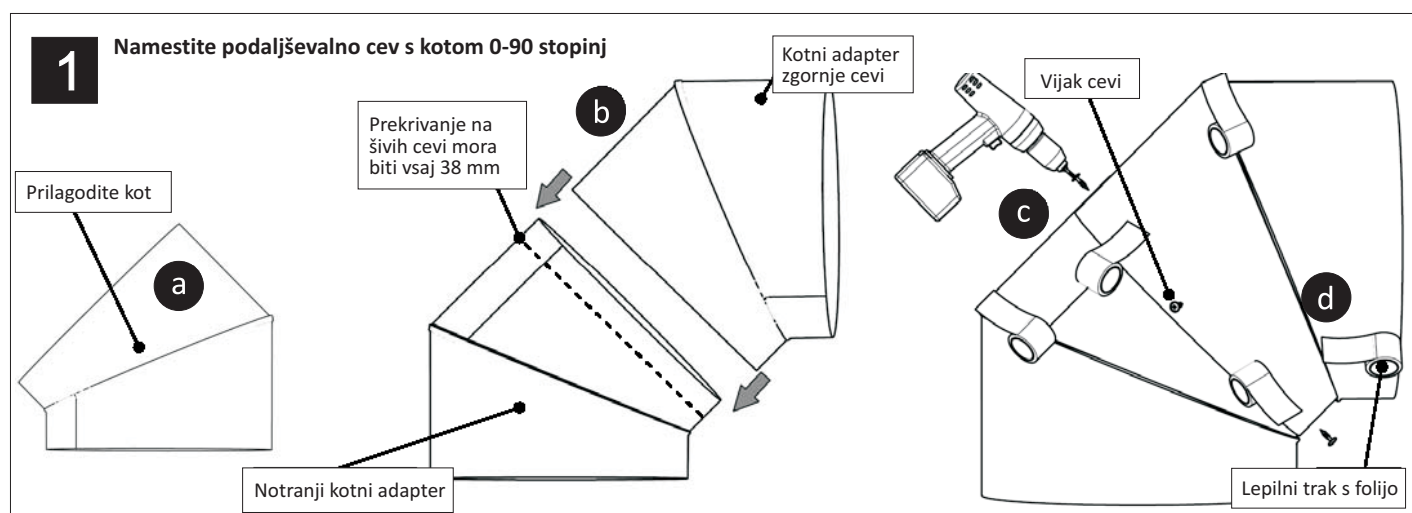


Vgradnja vmesnega kotnega elementa 0-90 stopinj

Dodatek z navodili za namestitev

Seznam delov	Količina
1 Kotni adapter zgornje cevi	(1)
2 Notranji kotni adapter	(1)
3 Vijaki cevi - 8 x 14 mm	(8)
4 Lepilni trak s kovinsko folijo - 51 mm x 2 m	(2)

Dodatni materiali in orodja	Količina
1 Brez	

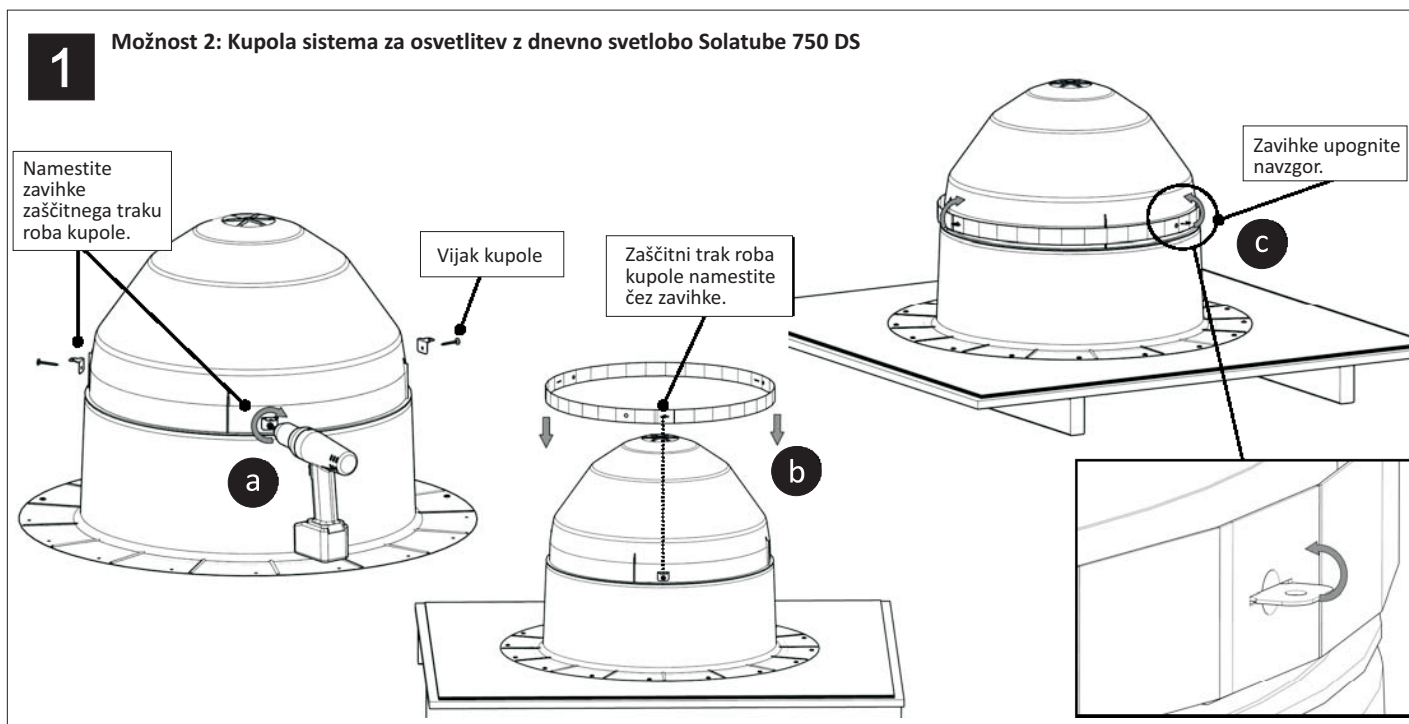
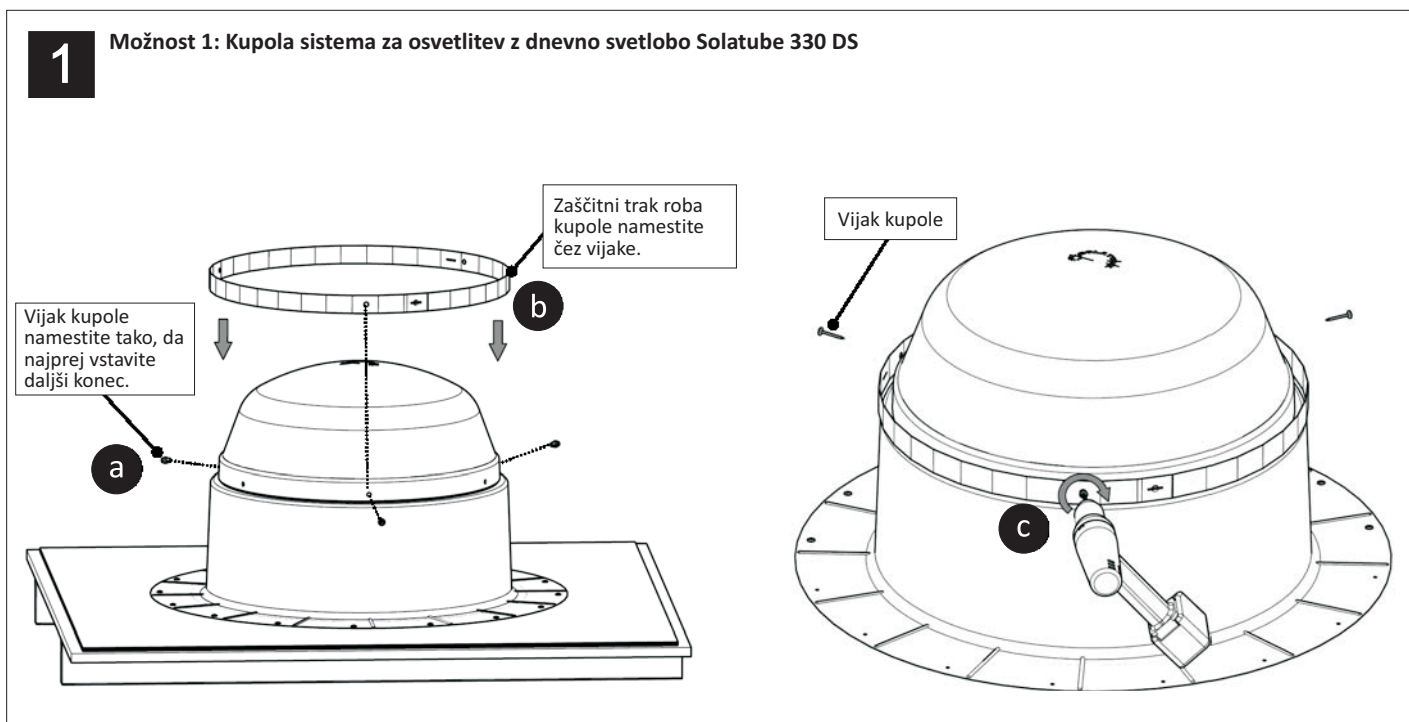


Zaščitni trak roba kupole

Dodatek z navodili za namestitev

Seznam delov	Količina
1 Zaščitni trak roba kupole	(1)
2 Zavihek zaščitnega traku roba kupole	(3)

Dodatni materiali in orodja	Količina
1 Brez	

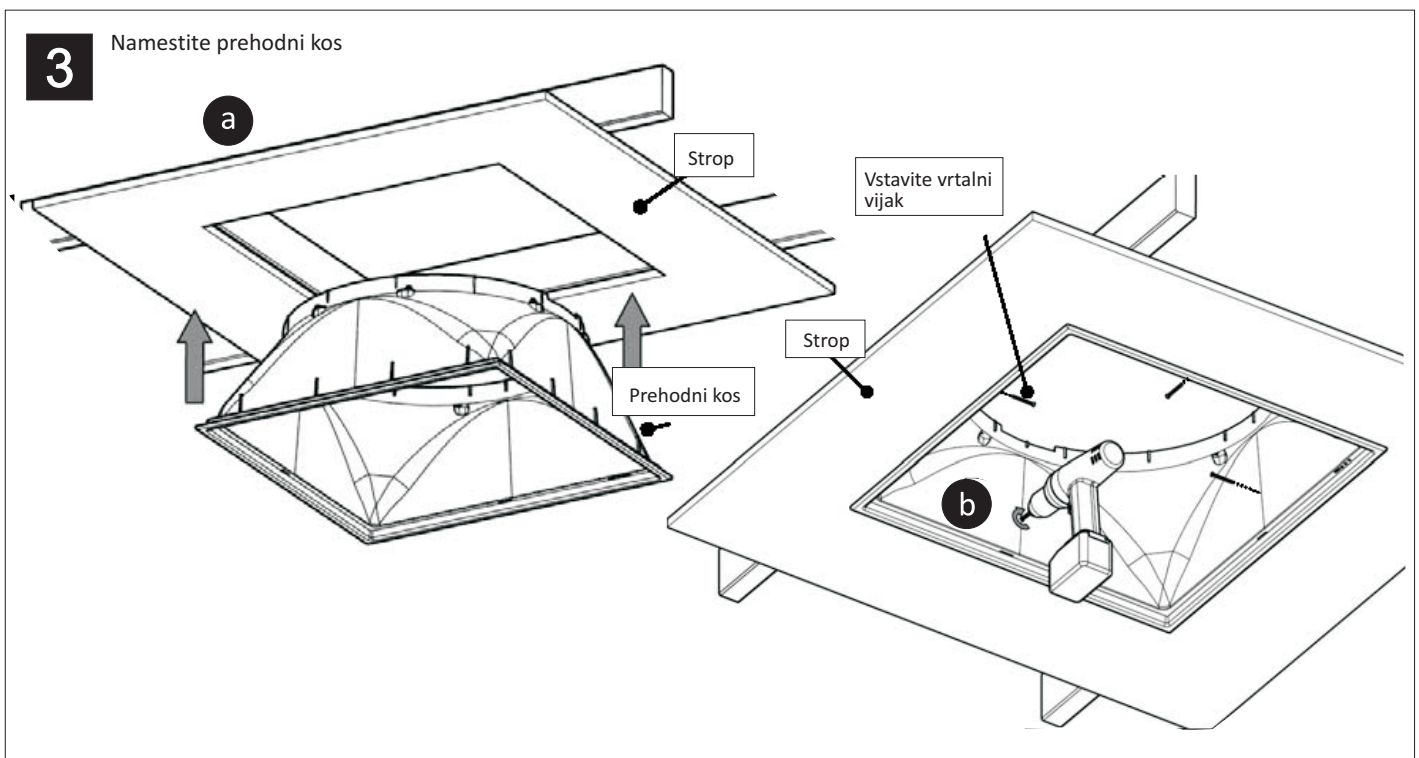
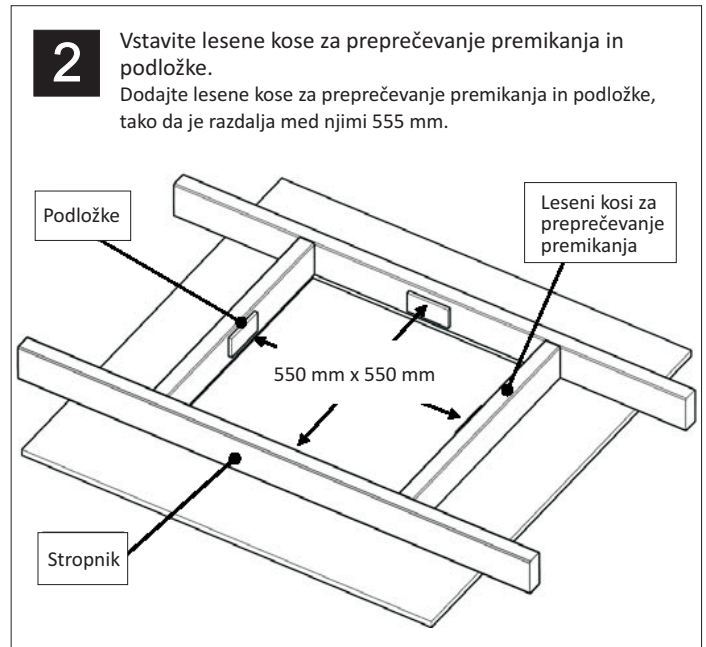
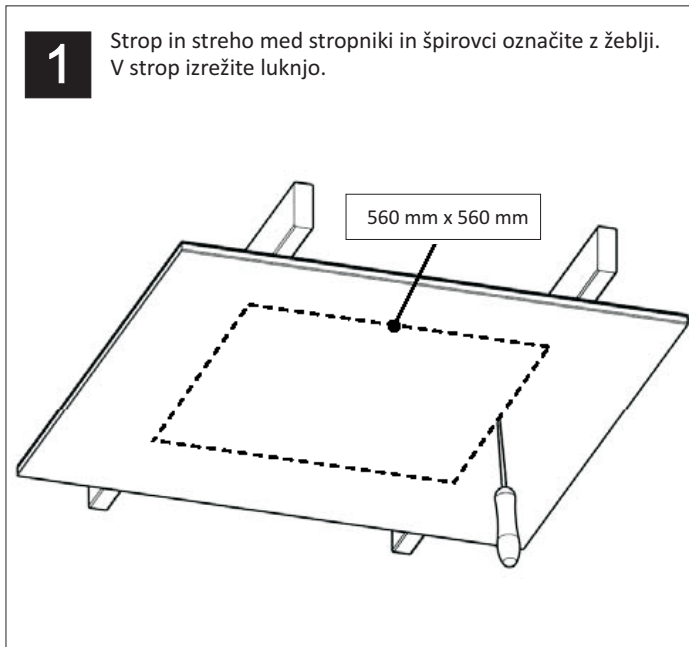


Sistem za spuščene stropne

Dodatek z navodili za namestitvev

Seznam delov	Količina
1 Prehodni kos	(1)
2 40-mm vrtalni vijaki	(4)

Dodatni materiali in orodja	Količina
1 Leseni kosi za utrditev	(2)
2 Podložke	(4)

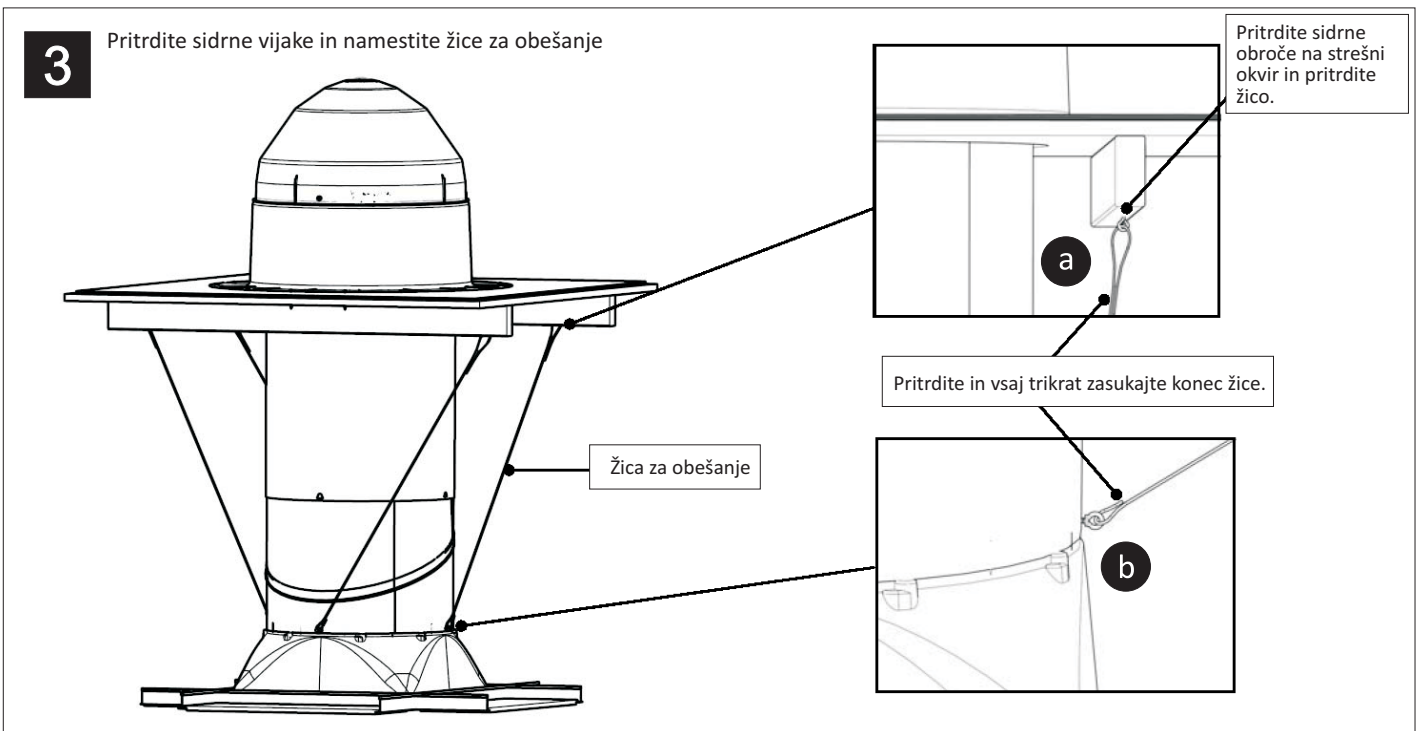
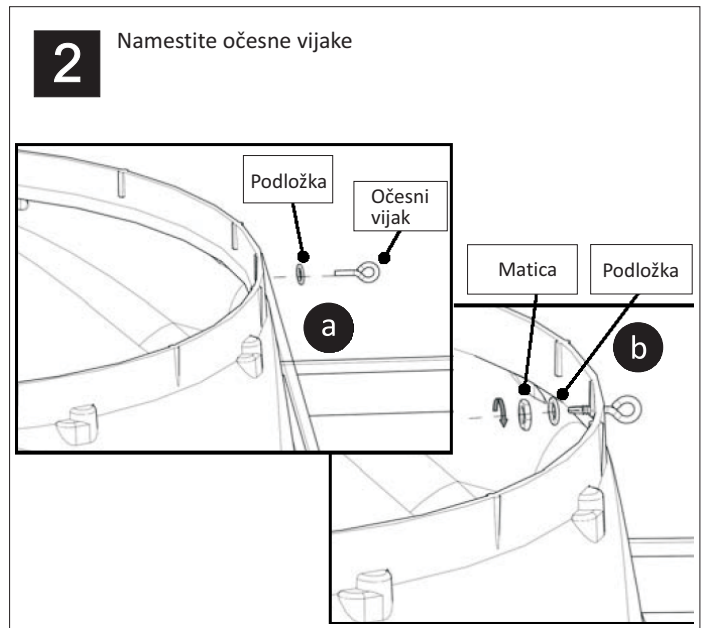
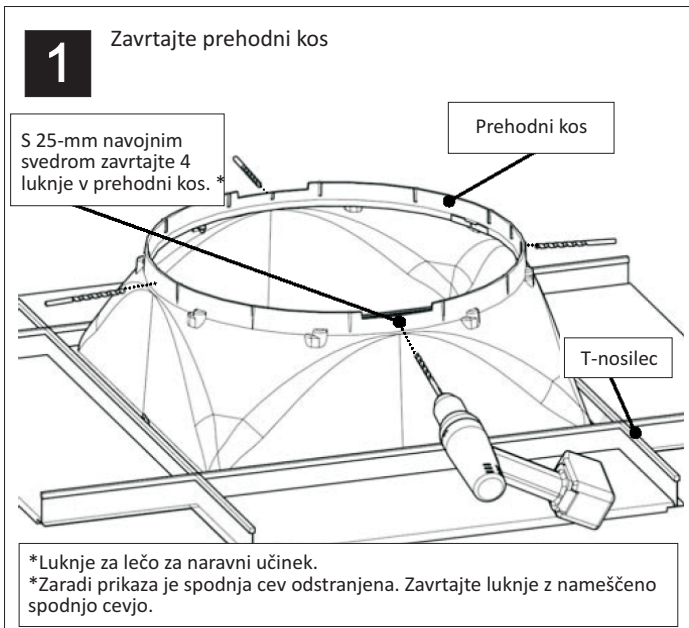


Namestitev obešal pri daljših sistemih

Dodatek z navodili za namestitev

Seznam delov	Količina
1 Galvanizirana žica premera 1,3 mm in dolžine 15,25 m	(1)
2 Sidrni vijaki	(4)
3 25-mm očesni vijak z matico in podložko	(8)

Dodatni materiali in orodja	Količina
1 3-mm navojni sveder	(1)

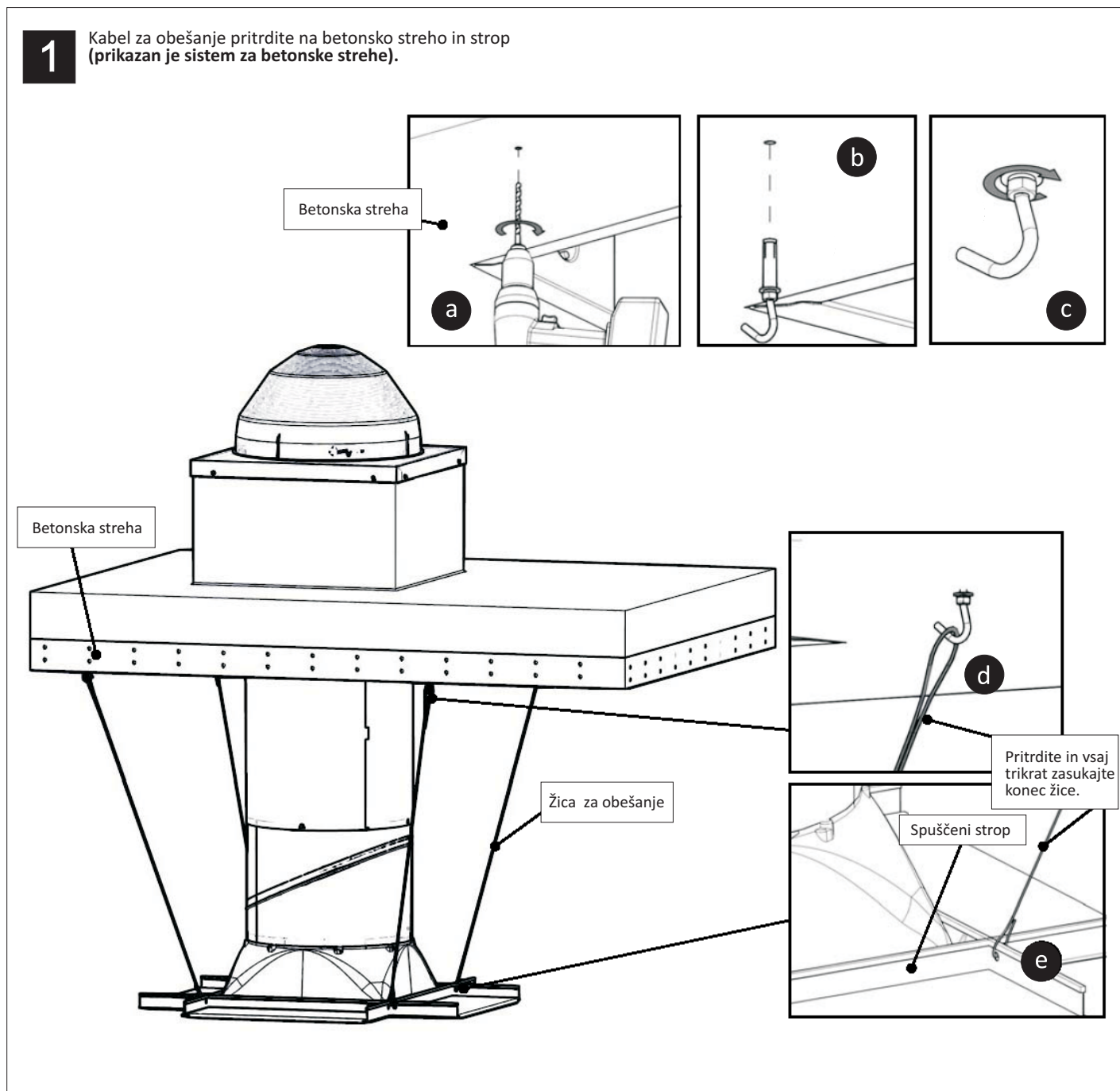


Namestitev obešal pri daljših sistemih na spuščnem stropu

Dodatek z navodili za namestitev

Seznam delov	Količina
1 Galvanizirana žica premera 1,3 mm in dolžine 15,25 m	(1)
2 Raztezni vijak (M6)	(4)

Dodatni materiali in orodja	Količina
1 11-mm navojni sveder za beton	(1)
2 Udarni vrtalnik za beton	(1)

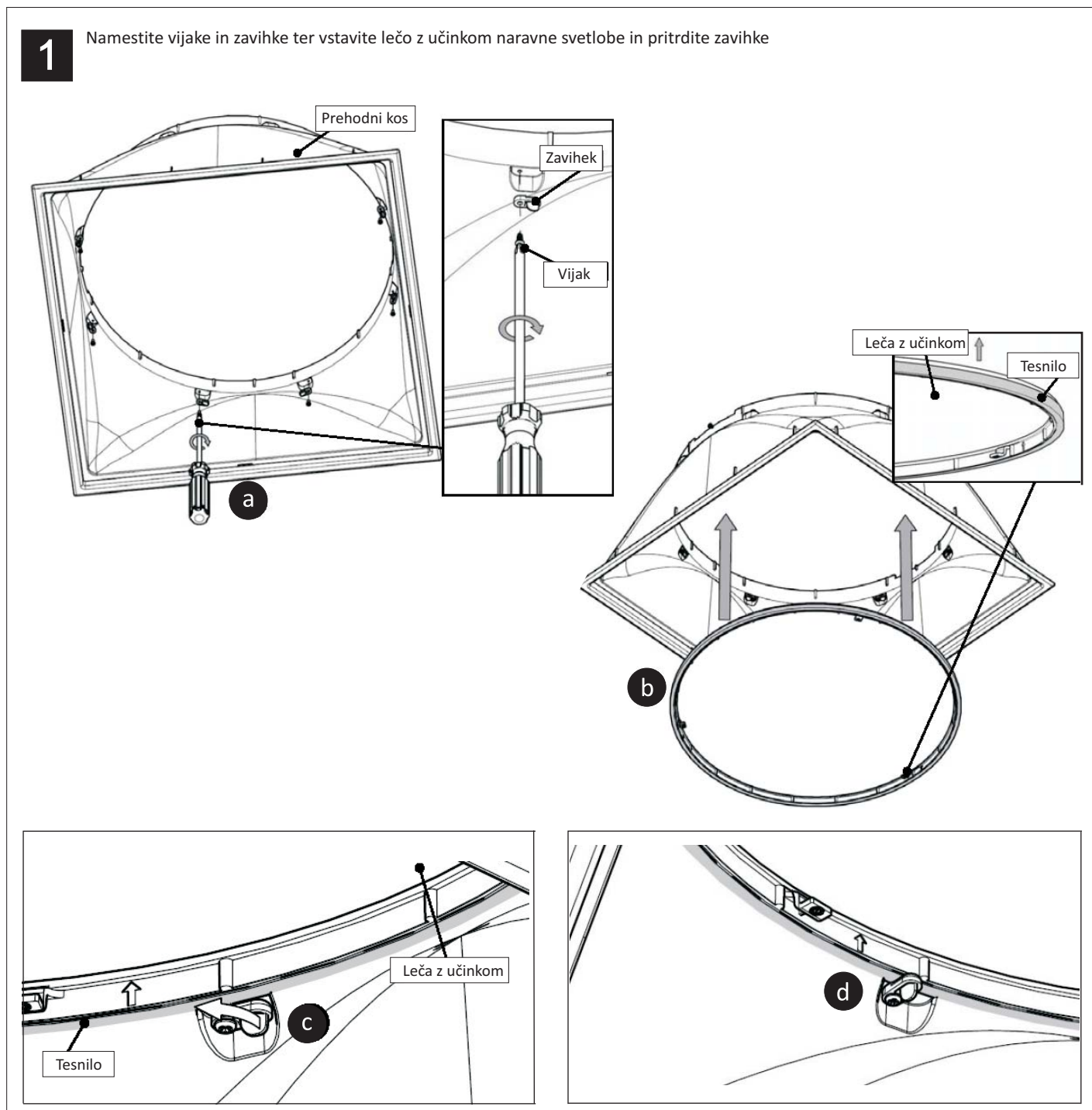


Leča z učinkom naravne svetlobe

Dodatek z navodili za namestitev

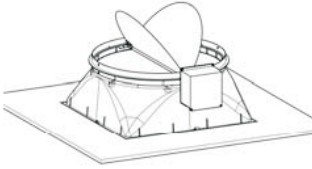
Seznam delov	Količina
1 Leča z učinkom naravne svetlobe za sistema 330 in 750 DS (1)	
2 Vijaki - 6 x 10 mm (8)	
3 Zavihki leče z učinkom naravne svetlobe (8)	

Dodatni materiali in orodja	Količina
1 Brez	



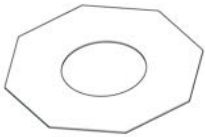
Dodatki serije Solatube® SolaMaster®

Izkoristite dodatne možnosti in nadgradite sistem za osvetlitev z naravno svetlobo Solatube® z dodatno opremo.



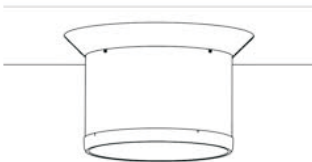
Senčilo z nastavljivo loputo za zatemnitev dnevne svetlobe

S pomočjo inovativne lopute za zatemnitev dnevne svetlobe lahko uravnate količino dnevne svetlobe, ki vstopa v prostor, saj ni nujno, da ves čas potrebujete vso razpoložljivo svetlobo. Naša patentirana dvokrilna nastavljiva loputa uravnava količino prepuščene svetlobe.



Izolacijski nastavek za strešno obrobo

Ta izolacijski nastavek pripomore k manjši nevarnosti pojava kondenzacije vlage v notranjosti strešne obrobe, do katere lahko pride v hladnejšem vremenu, če ima vlažen notranji zrak dostop do strešne obrobe. Izolacijski nastavek položimo pod strešno obrobo in skozi njegovo odprtino potisnemo zgornjo cev. Na ta način ustvarimo zatesnitev, ki preprečuje, da bi notranji zrak prišel do kovinske strešne obrobe.



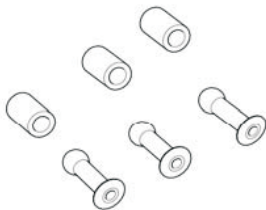
Okrasni obroč za prostoviseči sistem

Uporablja se za popoln videz prostovisečih sistemov za osvetlitev z dnevno svetlobo Solatube 330 in 750 DS.



Varnostna prečka

Varnostno prečko iz nerjavečega jekla vstavimo v zgornji del strešne obrobe in sicer vzdolž njenega premera. Prečko pritrdimo s kovicami in tako preprečimo vstop skozi kupolo.



Varnostni komplet za kupolo

Komlet vsebuje 3 varnostne zakovice z zaščitnimi podložkami iz najlona, s katerimi nadomestimo pritrdilne vijake kupole. Varnostni komplet zmanjšuje možnost odstranitve kupole.