



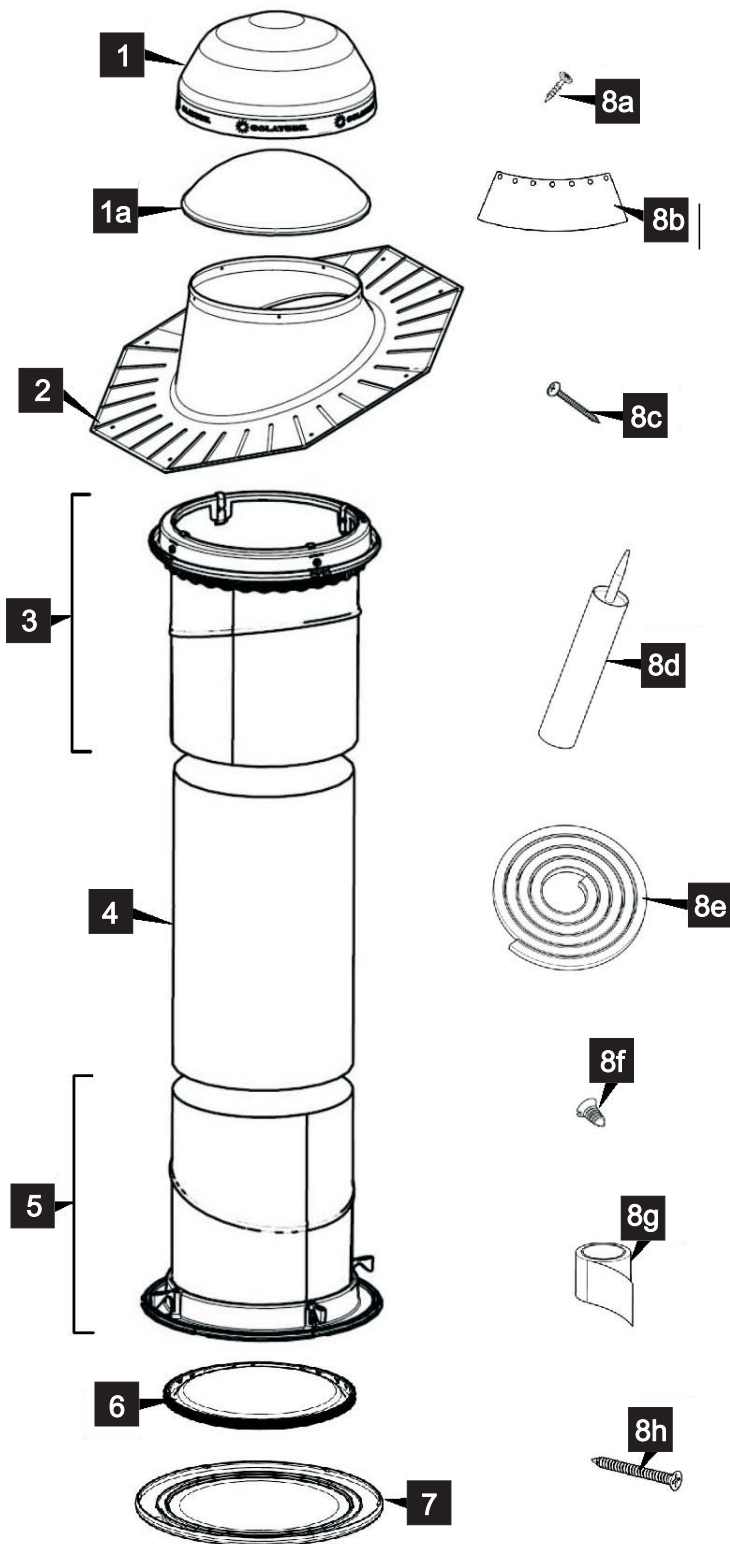
SOLATUBE
Innovation in Daylighting.

Solatube® serija Brighten Up®

Solatube® 160DS

Solatube® 290DS

Navodila za montažo



Seznam sestavnih delov*

		Količina
1	Duradome kupola s tehnologijo Raybender® 3000	(1)
	a. Notranja kupola Shock* (opcija)	
2	Strešna obroba	(1)
3	Zgornji sklop cevi, ki vsebuje: obroč kupole, tesnilo obroča kupole, zgornjo cev Spectralight® Infinity s kotnim adapterjem.	(1)
4	Podaljševalne cevi Spectralight Infinity dolžine 400 mm ali 600 mm * (opcija)	
5	Spodnji sklop cevi, ki vsebuje: spodnjo cev Spectralight® Infinity s kotnim adapterjem, stropni obroč	(1)
6	Leča z učinkom naravne svetlobe	(1)
7	Razpršilnik	(1)
8	Komplet tesnil in pritrdilnih sredstev, ki vsebuje:	
	a. vijake kupole 10 x 25 mm	(5)
	b. odbojno ploskev LightTracker™	(1)
	c. vijake za strešno obrobo 10 x 51 mm	(8)
	d. tesnilni kit za strehe	(1)
	e. tesnilo dilatacijskega stika	(1)
	f. vijake za cev 8 x 10 mm	(10)
	g. lepilni trak s folijo širine 51 mm kolut z dolžino traku 5,5 m	(1)
h. vijake za mavčno-kartonske plošče 6 x 40 mm	(4)	

Potrebno orodje:

Žaga za izrezovanje lukenj
Vbodna žaga
Kladivo
Ploščat ali daljši raven predmet (železo ali deska)
Nož
Merilni trak
Pištola za kitanje
Električni vijačnik s križnim vijačnim nastavkom
Vošččenke
Magnetni kompas
Zahtevana varnostna oprema

*Prikazane komponente niso v vseh kompletih.

OPOZORILO



Pred montažo preberite celotna navodila, vključno s temi opozorili. (V primeru uporabe materialov ali metod, ki jih ne odobri podjetje Solatube International, je garancija neveljavna.)

Podjetje Solatube (prodajalec) ne prevzema nobene odgovornosti ali obveznosti, če bodisi projektant, izvajalec, monter ali lastnik stavbe ne upošteva veljavne zakonodaje, odredb, gradbenih predpisov, predpisov o energiji, požarnih in varnostnih predpisov, garancijskih pogojev za streho in ustreznih ukrepov za varno delo. Montažo tega proizvoda lahko izvajajo le osebe, ki znajo ravnati z orodjem in opremo, potrebnimi za montažo. Pri izvajanju montaže poskrbite za zaščito sebe in ostalih oseb, kot tudi za zaščito lastnine. V primeru nejasnosti se pred pričetkom montaže posvetujte z usposobljenim strokovnjakom.



Montažo izvajate na lastno odgovornost!

Montaža izdelkov Solatube je lahko nevarna in lahko predstavlja tveganje za smrtno nezgodo, telesne poškodbe in materialno škodo. V nadaljevanju so naštetе nekatere od možnih nevarnosti, ki s tem seznamom niso izčrpane:

- **V času montaže lahko visoko odbojne cevi Solatube usmerijo sončne žarke v skupno žarišče, kar ima lahko za posledico močno segrevanje ali požar. Zaščitno folijo odstranite s cevi šele po končani montaži vseh sestavnih delov. Pred montažo in med njo ne smete pustiti cevi brez nadzora ali v stiku z vnetljivimi materiali, še zlasti ne na neposredni sončni svetlobi ali v njeni bližini. Pazite, da ne dobite opeklin.**
- Robovi sistema za osvetlitev z dnevno svetlobo in izdelkov Solar Star so lahko ostri. Uporabljajte zaščitne rokavice, da se izognete urezninam.
- Montaža svetlobnih kupol zahteva plezanje in nevarno delo na višini, ki vključuje tudi delo na lestvah, odrih, strehah in podstrešnih prostorih. Obstaja tveganje za nastanek smrtnе nezgode, telesne poškodbe ali materialne škode, ki lahko nastopi zaradi padca ali zaradi padajočih predmetov. Bodite izredno previdni, da zmanjšate tveganje za nastanek nezgod, zato med drugim poskrbite za naslednje ukrepe:
 - V območju pod vašim delovnim mestom se ne smejo zadrževati ljudje ali živali niti se tam ne smejo nahajati drugi predmeti.
 - Ne delajte na spolzkih ali mokrih površinah.
 - Uporabljajte obutev z odličnim oprijemom.
 - Uporabljajte le dovolj nosilne in dobro podprte lestve.
 - Delajte le v suhem vremenu, ko ni močnejšega vetra.
 - Pri delu na podstrešju poskrbite, da vaša teža vselej prenašajo konstrukcijsko dovolj močni elementi; mavčno-kartonske plošče niso predvidene obremenitve z lastno težo oseb.
- Da zmanjšate nevarnost požara, električnega udara in telesnih poškodb, je potrebno pri delu z električnim orodjem vedno spoštovati osnovne varnostne ukrepe ter med drugim nositi varnostna očala ali drugo primerno zaščito za oči ter poskrbeti, da se v delovnem območju ne nahajajo električni kabli, plinske in vodovodne cevi ali druge ovire.
- Pri delu v podstrešjih ali drugih prašnih okoljih priporočamo uporabo zaščitne maske, da bi preprečili draženje dihal. Podstrešni prostori so lahko temni, tesni in izpostavljeni ekstremnim temperaturam. Pazite, da se ne poškodujete na ostrih štrlečih predmetih. Ne lotevajte se montaže, če ni v bližini nikogar, ki bi ga lahko priklicali na pomoč, v kolikor bi jo potrebovali.
- Svetlobna kupola s cevjo ni predvidena za obremenitve z lastno težo oseb, orodij ali drugih predmetov. Hoja po kupoli ali odlaganje predmetov nanjo predstavlja nevarnost za nastanek telesnih poškodb ali materialne škode. Če je kupola svetlobne cevi zlomljena oziroma počena, ali če je svetlobna cev kako drugače poškodovana, so lahko poslabšane njene konstrukcijske lastnosti, zato jo je potrebno nemudoma popraviti. Da zagotovite varno montažo in uporabo, dosledno upoštevajte ta navodila za montažo.

Električne komponente

- Pred montažo, vzdrževanjem ali čiščenjem enote, na nadzorni plošči izključite električni tok ter jo zaklenite, tako da ga ne bi pomotoma spet vključili. Če to ni mogoče, poskrbite za drugačno zaščito ali opozorilo.

Zamenjava strešne kritine

- Izdelki Solatube zahtevajo posebno pozornost, če jih odstranite za menjavo kritine. Za pravilno odstranitev in ponovno montažo se prosimo obrnite na svojega predstavnika za izdelke Solatube.

Prosimo preberite navodila za montažo za spodaj navedene izdelke:



Navodila za montažo sistemov za osvetlitev z dnevno svetlobo

Ta navodila predstavljajo vodič za montažo svetlobnih sistemov Solatube po posameznih delovnih fazah (korakih) za spodaj navedene primere vgradnje. V primeru drugačnih vrst streh lahko pri vašem predstavniku za izdelke Solatube dobite dodatne informacije.

Ravne strehe - Enoplastne/membranske strukture - Cementni strešniki -

Strehe z majhnim naklonom/ravne strehe - Poševne strehe - Predpripravljeni podstavki - Kovinske strešne plošče



Navodila za montažo sistemov za osvetlitev z dnevno svetlobo (nadaljevanje)

- Za montažo je potrebno predvideti najmanj 3 ure časa, še zlasti, če je to vaša prva montaža.
- V dnevnem času ugasnite vse luči v prostoru, da ugotovite, koliko naravne svetlobe pride v prostor skozi okna. Tedaj lahko določite najboljši položaj za namestitve Solatube-a. Za osvetlitev določenega območja namestite Solatube prav nad tem območjem in ne v sredini prostora. Na ta način boste preprečili, da bi na območje, ki ga želite razsvetliti, padale sence višjih predmetov, ki se nahajajo v prostoru.
- Izmerite razdaljo med streho in stropom. Če dolžina cevi ne zadošča za premostitev celotne razdalje, lahko pri vašem zastopniku za Solatube nabavite dodatne cevi.
- Pri namestitvi se izogibajte lokacijam na strehi, ki so bodisi v senci dreves, slemena ali dimnikov, ali pa so v bližini žlebov ali žlot. Izogibajte se območjem v podstrešju, kjer se nahajajo razne ovire, kot so plinske, vodovodne ali odtočne cevi, prezračevalni kanali, dimniške tuljave ali kotli. Prepričajte se, da je streha za namestitev primerna, tako da prenese vgradnjo svetlobnega sistema Solatube, ne da bi s tem poslabšali sposobnost njenega tesnjenja vode ali oslabilo konstrukcijo stavbe.
- Vsa lepila, tesnilne mase in lepilne trakove je potrebno nanašati na čiste in suhe površine pri temperaturi najmanj 21°C, da lahko zagotovimo njihovo polno učinkovitost.
- Lepilni trak s folijo vsebuje lepilo, občutljivo na pritisk, zato ga je treba nanesti na vse šive, da bi zagotovili ustrezno pritrditev. Ni namenjen za strukturno podporo podaljševalnih cevi. Da bi zagotovili strukturno zanesljivost, uporabite pritrdilna sredstva proizvajalca na vseh delih podaljševalnih cevi, ki se prekrivajo.



Navodila za montažo senčila z nastavljlivo loputo za zatemnitev dnevne svetlobe

- Senčilo Solatube namestite le na ustrezno nameščen sistem za osvetlitev Solatube.
- Uporabljajte samo dovoljene komponente UL.



Navodila za montažo kompleta za osvetlitev

- Montažo lahko izvajajo samo kvalificirani izvajalci. Pred montažo izklopite električni tok.
- Za priključke uporabite žice za okolja s temperaturo najmanj 60°C.
- Potrebno je zagotoviti dostop do nadstrešja, kjer je kabelski razdelilnik.
- Utripajoča lučka lahko pomeni nepravilno električno moč, tip luči ali izolacijo ali označuje drugo stanje, zaradi katerega prihaja do pregrevanja.
- Za montažo mora biti razdalja med pritrjenim delom in površino luknje (stranska stena in vrhnji del) vsaj 13 mm, razdalja do sosednjih pritrjenih delov pa vsaj 25 mm.
- Toplotno izolirano integriranje vezje (izolacija se lahko dotika ohišja).
- Primerno za mokre in vlažne prostore, kot so pralnice, kopalnice in tuš kabine. Če se namešča v kopalnici ali tuš kabini, je treba uporabiti zaščitno stikalo na diferenčni tok.
- Uporablja se zgolj kot komponenta izdelkov Solatube.

Pozor:

- Obstaja tveganje požara ali električnega šoka. Večina zgradb, zgrajenih pred letom 1985, je opremljena z električno napeljavo za temperaturo 60° C. Ta izdelek lahko namestijo samo kvalificirani električni inženirji.
- Da bi zmanjšali tveganje za požar, uporabite:
 - Fluorescentne luči, navoj srednje velikosti največ 30 vatov.
 - Kompaktne fluorescentne luči (4 iglični kontakti) samo 26 vatov.



Navodila za montažo kompleta za prezračevanje Ventilation Add-On Kit

Glej navodila za montažo kompleta za prezračevanje Ventilation Add-On Kit.



Navodila za montažo prezračevanja za podstrešja Solar Star

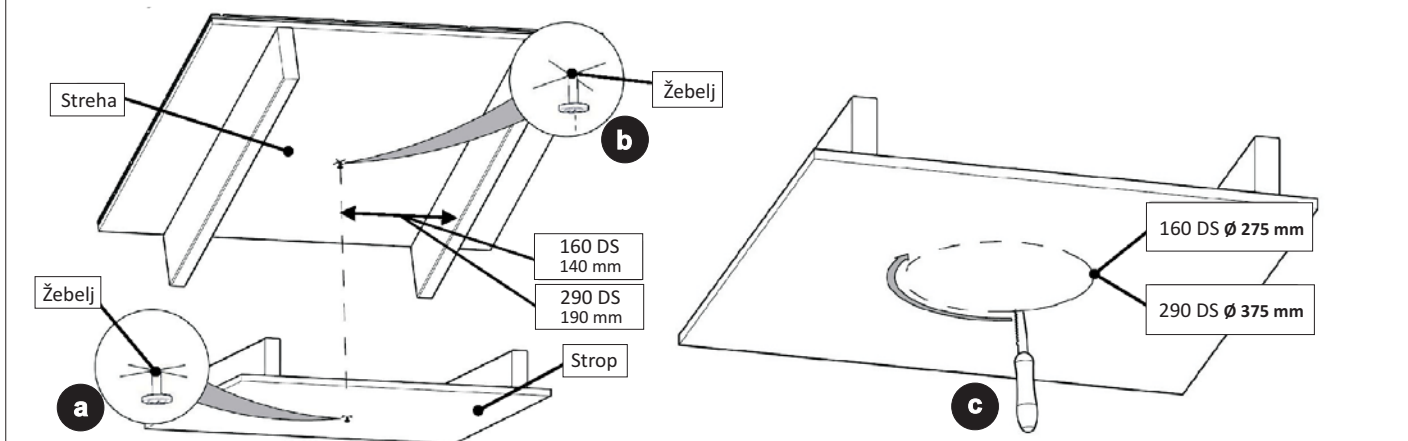
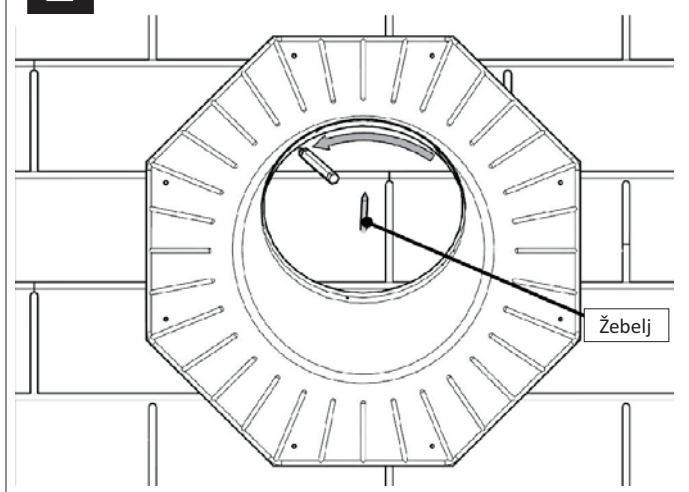
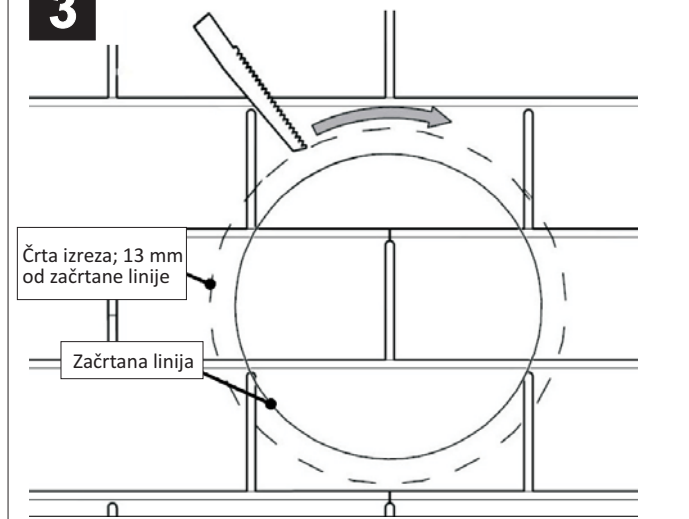
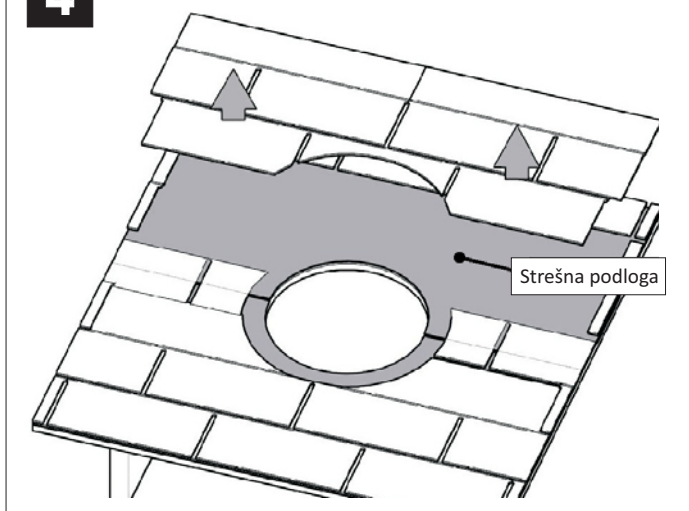
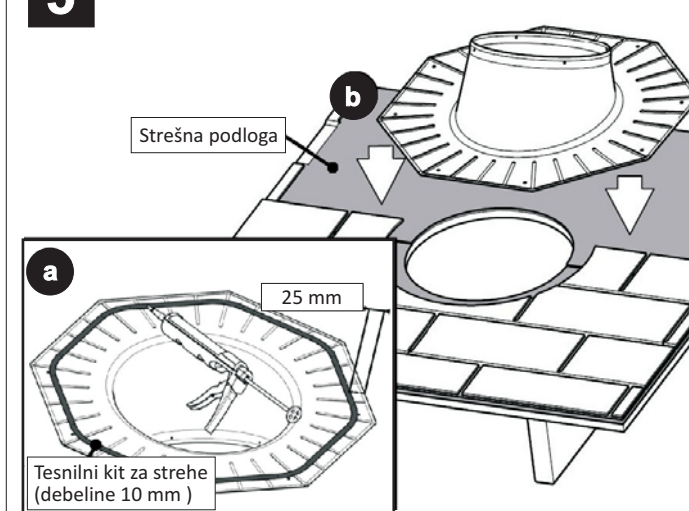
- Sončne plošče Solar Star naj bodo pokrite, dokler izdelek ni nameščen in pritrjen na streho. Pri vzdrževalnih delih na motorju, ventilatorju ali enoti naj bodo sončne plošče pokrite. Lopatice ventilatorja nadzira sončna plošča. Če je plošča izpostavljena sončni svetlobi, se ventilator lahko vklopi.
- Izdelki Solar Star so zasnovani samo za namene splošne ventilacije. Poskrbite, da ne pride do izpustov nevarnih snovi ali plinov, kot so vnetljivi, eksplozivni ali zažigalni materiali.
- Lopatice ventilatorja na izdelkih Solar Star so nezaščitene in imajo lahko ostre robove, zato jih ne uporabljajte na lahko dostopnih mestih.

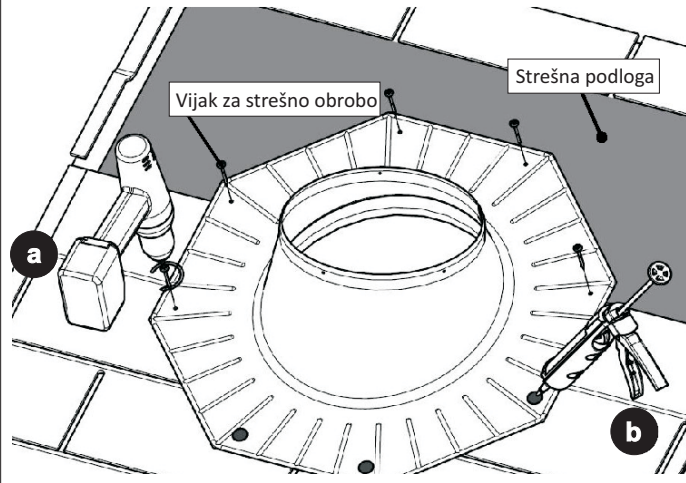
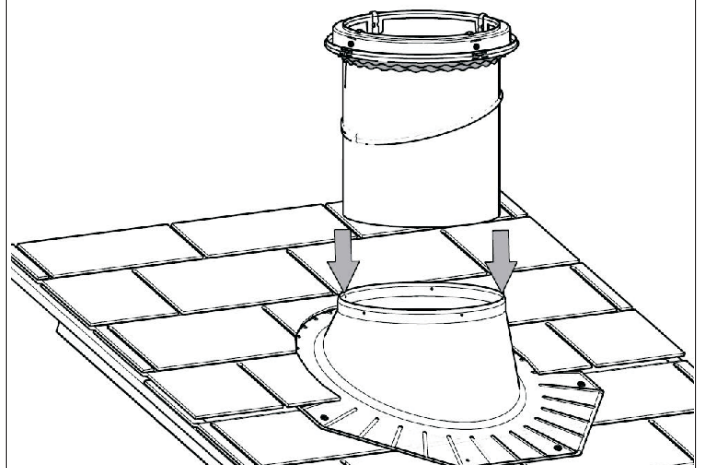
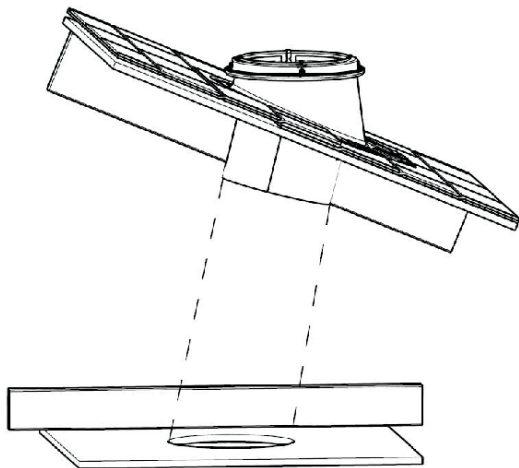
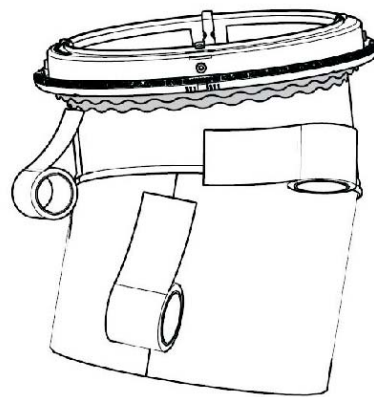
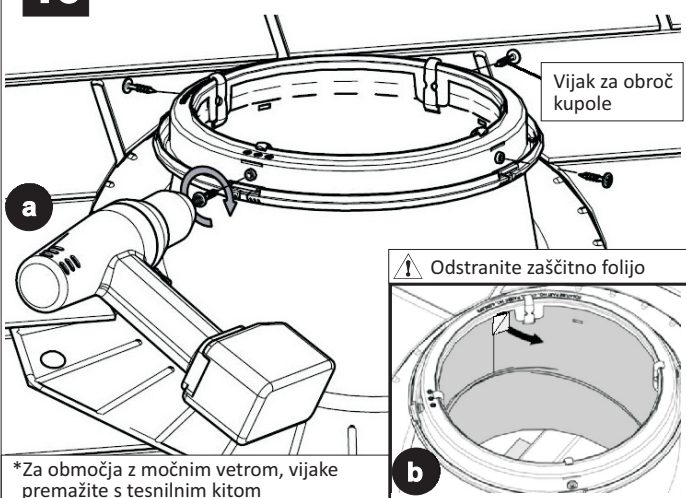
Pozor

- Če oprema, ki uporablja gorivo, ni pod rednim nadzorom in vzdrževanjem, lahko med delovanjem izdelkov Solar Star pride do uhajanja ogljikovega monoksida v hišo ali podstrešje. Ogljikov monoksid (CO) je plin brez barve in vonja, ki lahko škoduje vašemu zdravju in lahko povzroči smrt. Oprema, ki uporablja gorivo, mora biti opremljena z ventilatorjem; izdelki Solar Star niso zasnovani za ventilacijo izdelkov, ki uporabljajo gorivo.

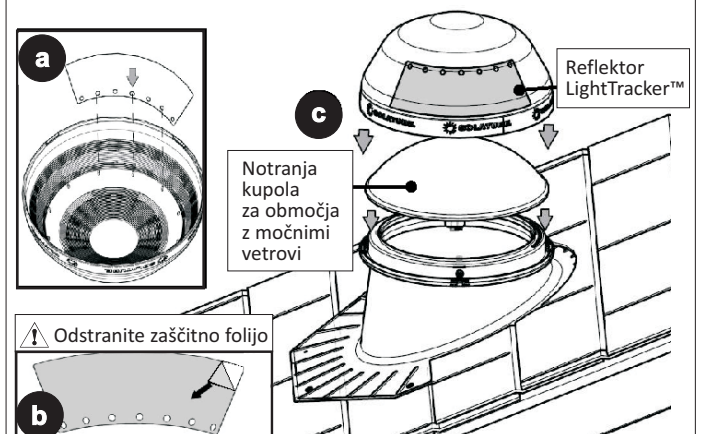
1**Označite položaj na stropu in strehi ter izrežite luknjo.**

Označite želeni položaj, tako da v streho in strop zabijete majhen žebelj. Med mestom, kjer ste zabili žebelj in sosednjimi nosilci mora biti najmanjša razdalja 140 mm za sistem 160 DS ter 190 mm za sistem 290 DS.

**2****Žebelj naj bo v središču strešne obrobe****3****Izrežite odprtino v strehi****4****Odstranite strešnike****5****Namestite strešno obrobo**

6**Pritrdite strešno obrobo na streho in ponovno namestite kritino****7****Poravnajte luknje na obroču kupole in v strešni obrobi****8****Poravnajte kot zgornje cevi z odprtino v stropu****9****Odstranite in s trakom pritrdite zgornjo cev**
Zalepite vse šive cevi.**10****Pritrdite zgornjo cev na strešno obrobo*****11****Namestitev kupole**

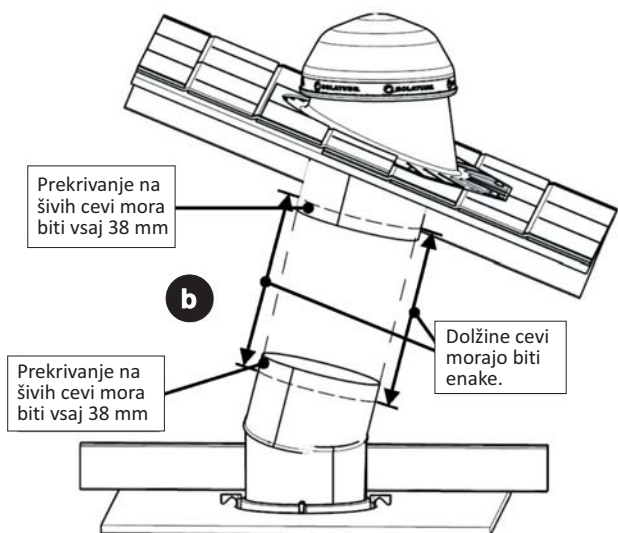
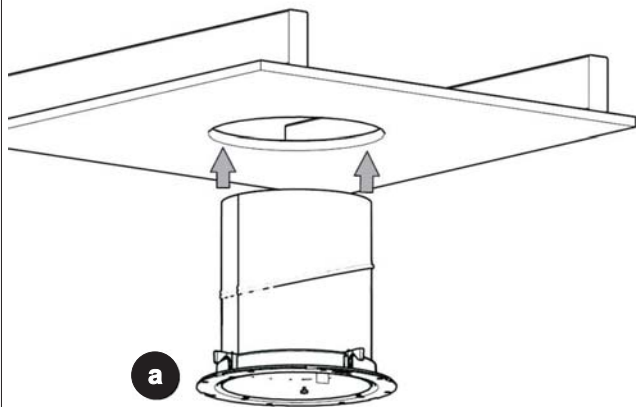
Odbojna stran odbojnika LightTracker™ mora biti vgrajena na severno stran kupole. Kupolo poravnajte z nastavkom, dokler se ne zataknejo vse štiri reže.



12

Vstavite spodnjo cev

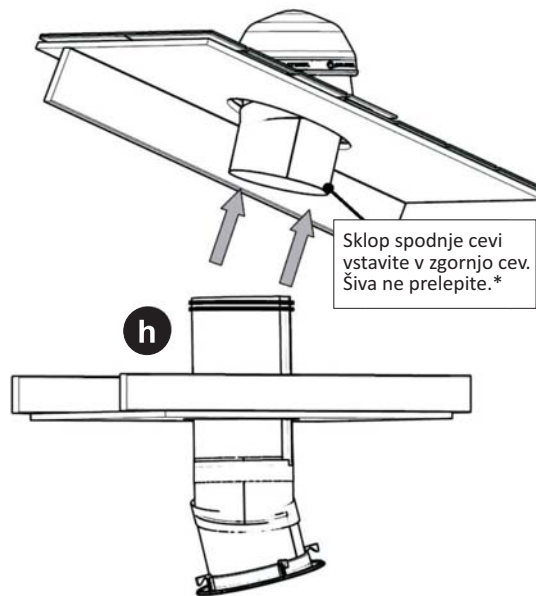
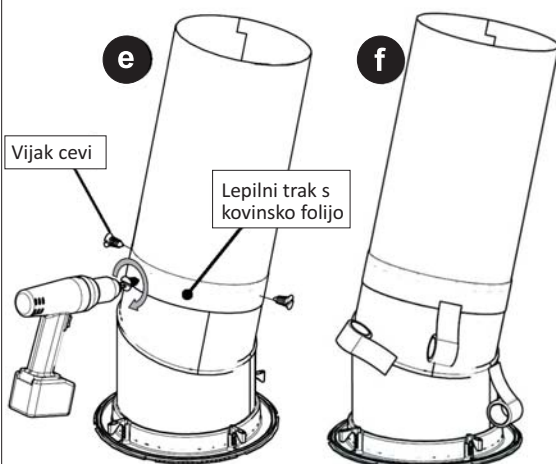
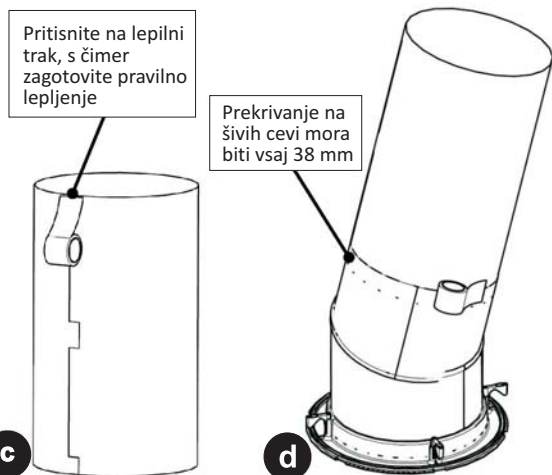
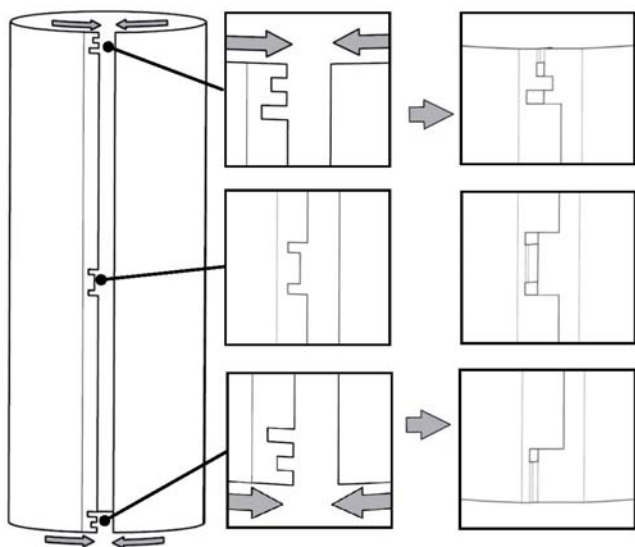
Poravnajte in izmerite potek cevi



13

Sestavite in namestite potek cevi

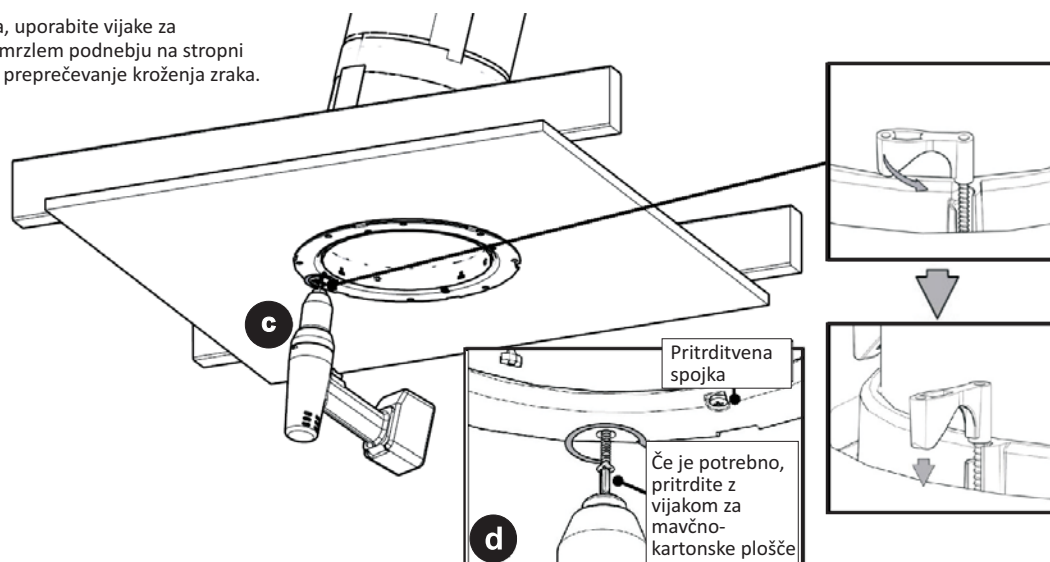
Uporabite zareze da sestavite konično cev.



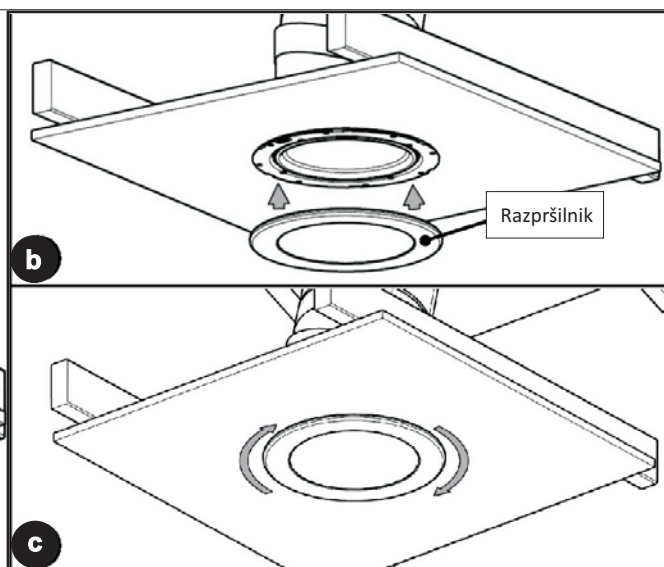
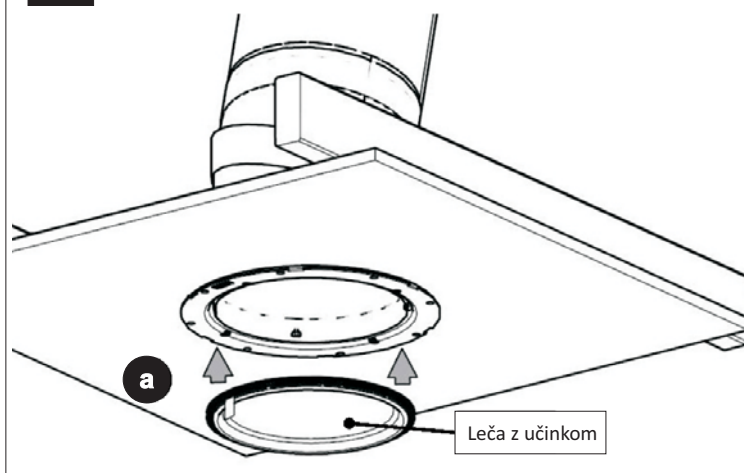
*V primeru ko je možen dostop do stika, priporočamo, da šiv prelepitate.

14 Pritrjevanje na strop

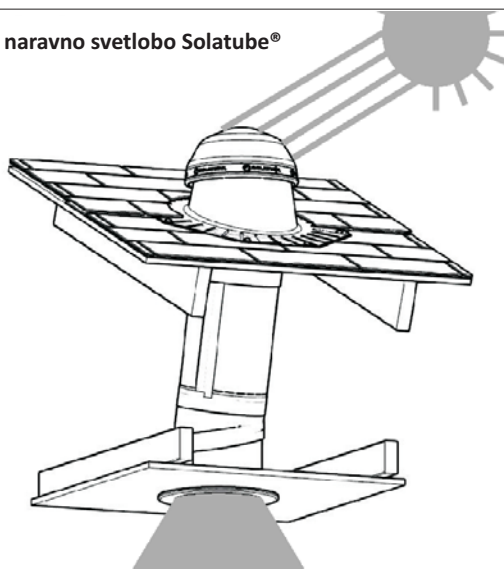
Če spojke ne zagrabijo stropa, uporabite vijake za mavčno-kartonske plošče. V mrzlem podnebju na stropni obroč nanesite tesnilni kit za preprečevanje kroženja zraka.



15 Namestite lečo z učinkom in razpršilnik



16 Sedaj lahko uživate v prednostih sistema za osvetlitev z naravno svetlobo Solatube® ter v kakovostni osvetlitvi, ki jo zagotavlja.



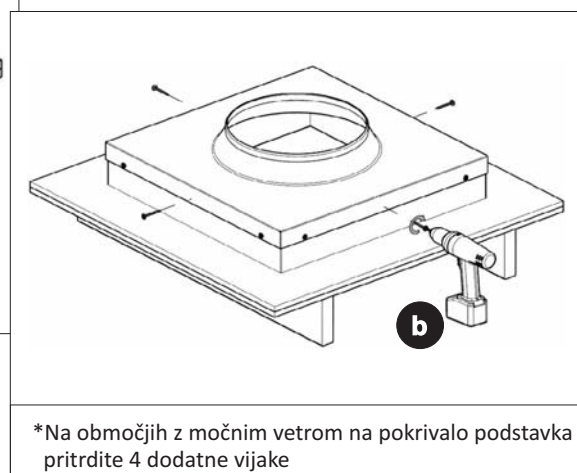
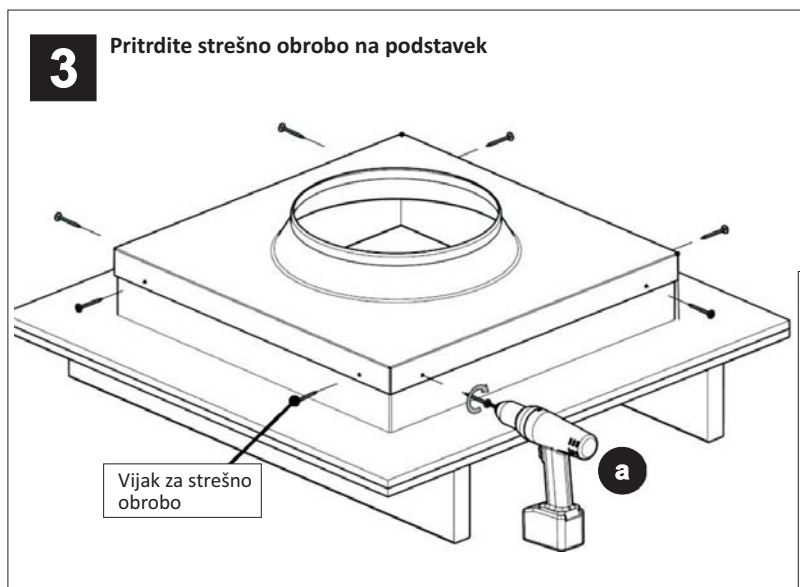
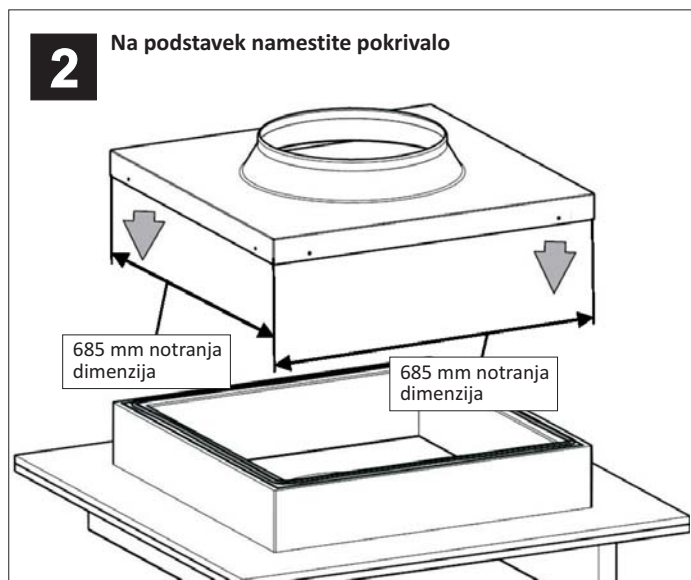
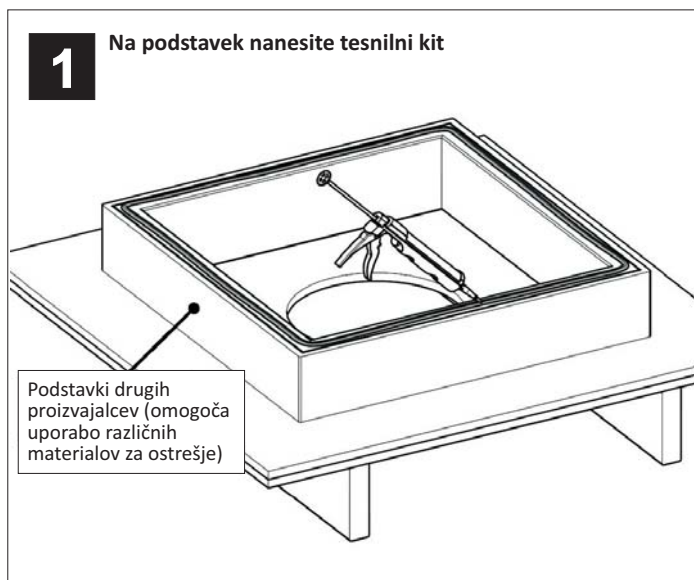
V nadaljevanju si oglejte dodatne strešne obrobe in dodatke.

Obroba, pritrjena na podstavek

Dodatek z navodili za namestitev

Seznam delov	Količina
1 290 DS (350 mm) Strešna obroba, nameščena na podstavek (Notranje dimenzije 685 mm x 685 mm)	(1)

Dodatni materiali in orodja	Količina
1 Strešni tesnilni kit	(1)
2 Vijaki za strešno obrobo	(8)

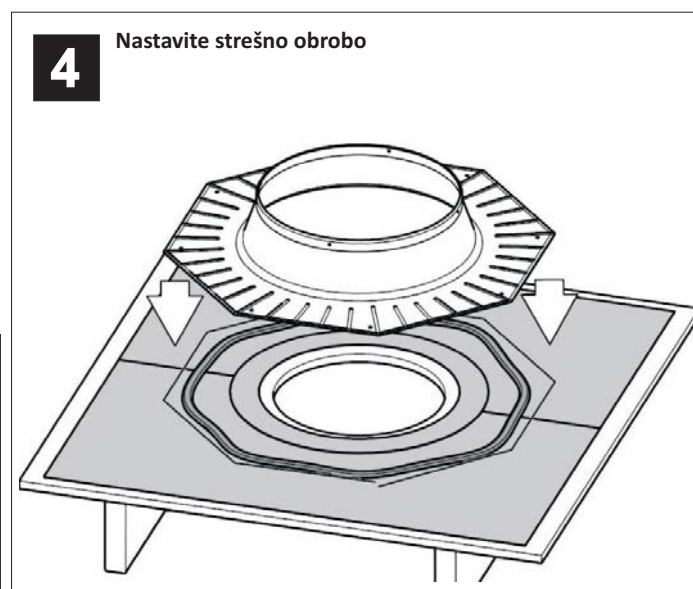
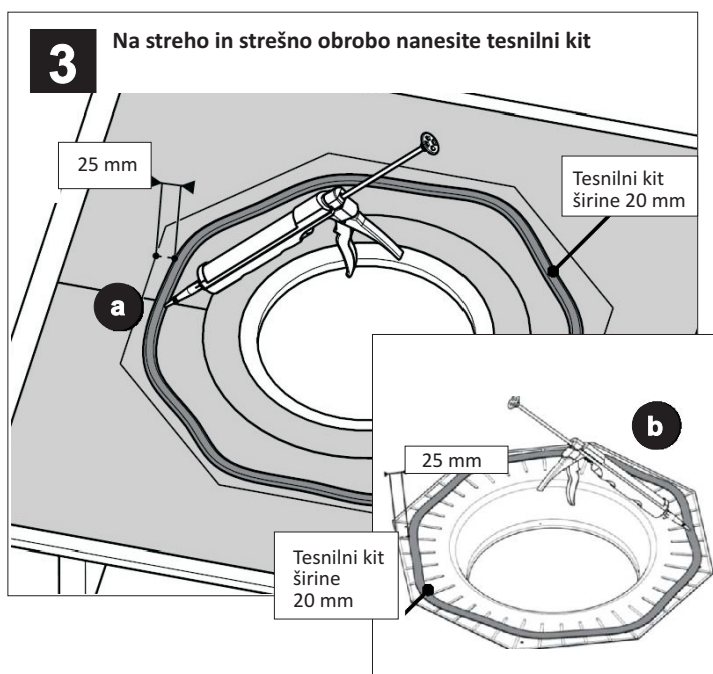
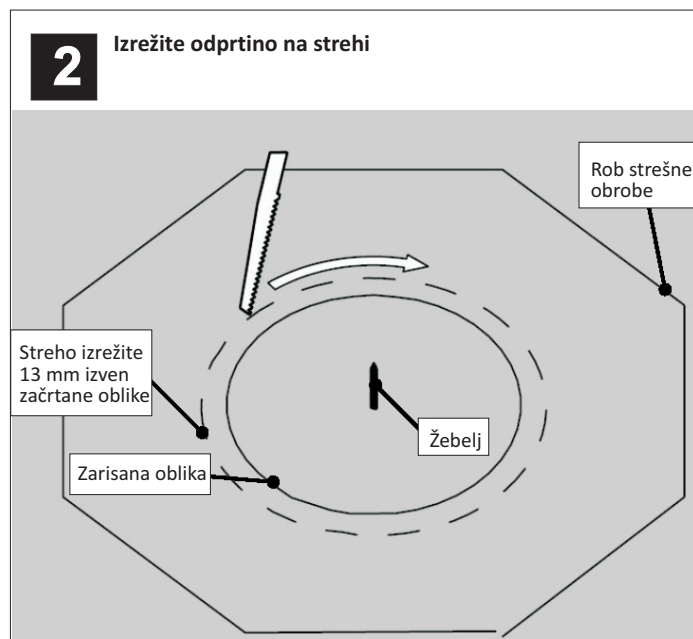
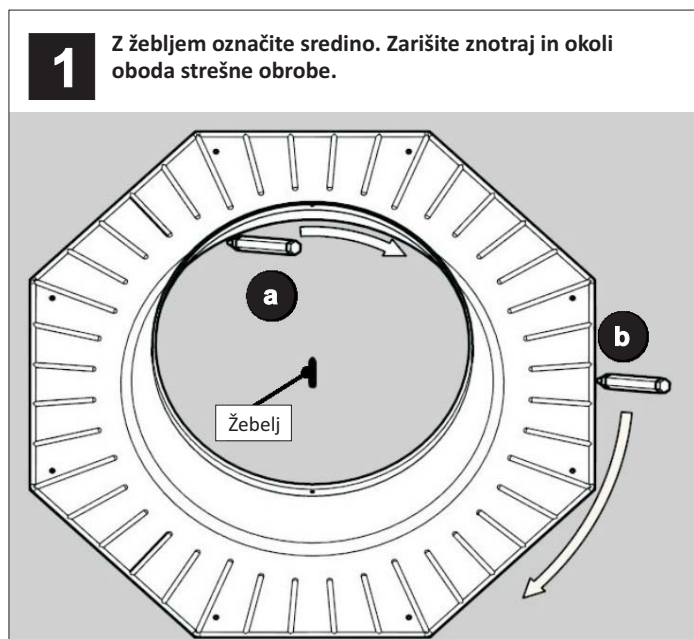


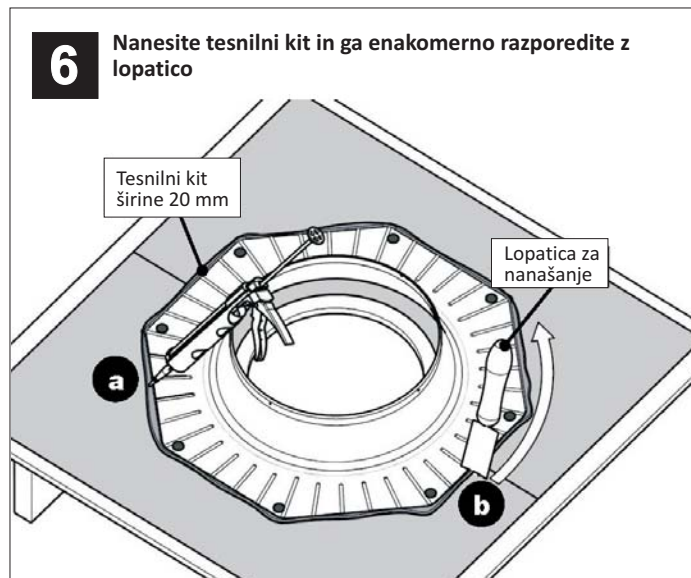
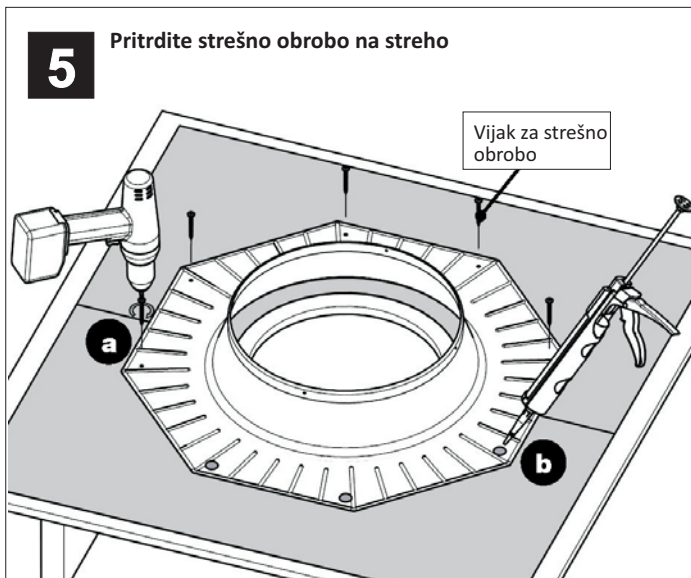
Ravna streha

Dodatek z navodili za namestitvev

Seznam delov	Količina
1 Strešna obroba brez naklona	(1)
2 Vijaki za strešno obrobo	(8)

Dodatni materiali in orodja	Količina
1 Lopatica za nanašanje z ravnim robom	(1)
2 Tesnilni kit	(1)



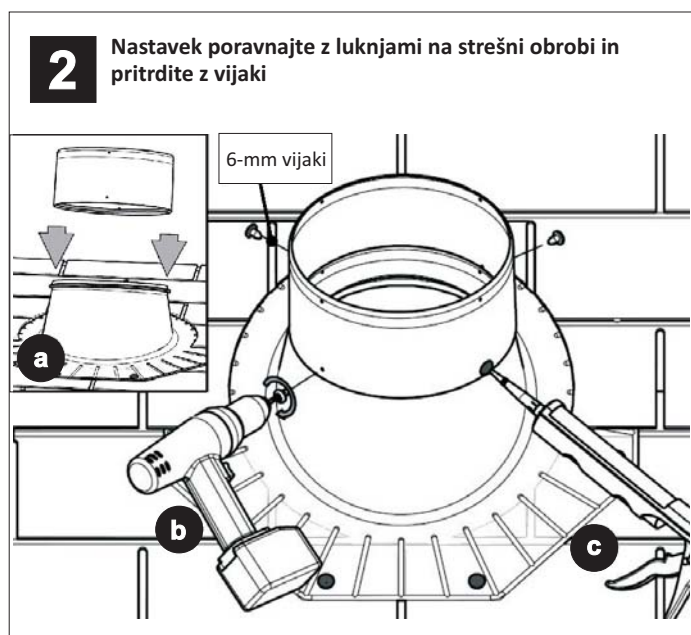
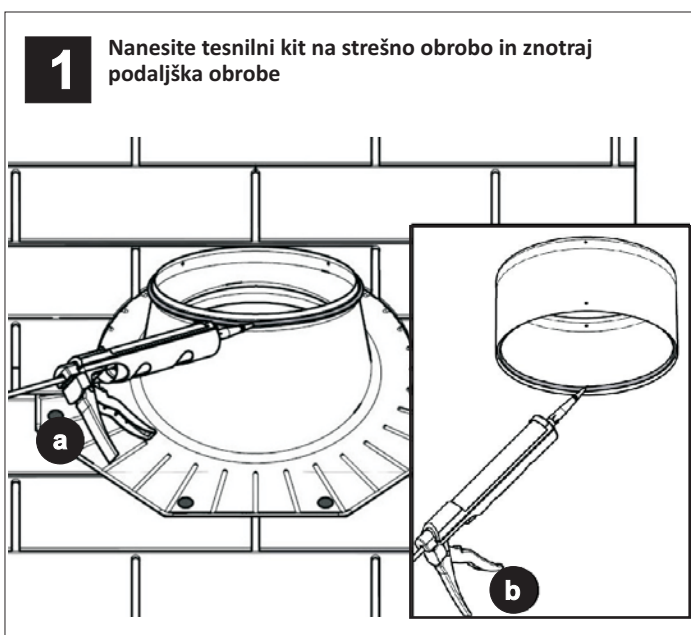


Nastavek strešne obrobe

Dodatek z navodili za namestitvev

Seznam delov	Količina
1 Nastavek strešne obrobe	(1)
2 6-mm vijaki	(4)

Dodatni materiali in orodja	Količina
1 Strešni tesnilni kit	(1)

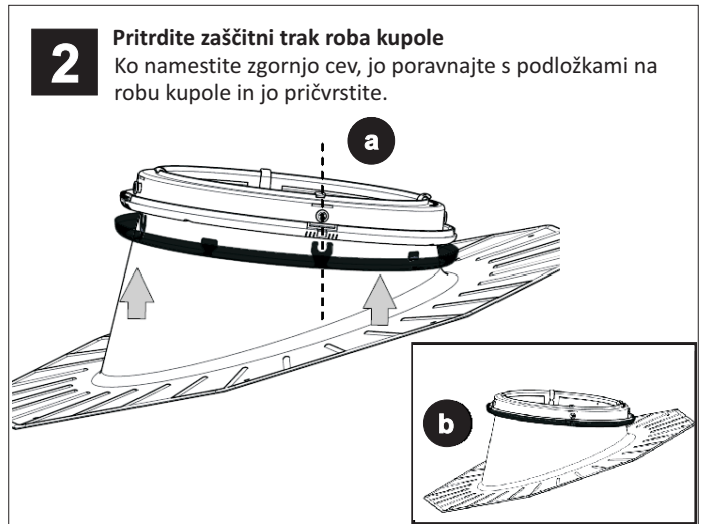
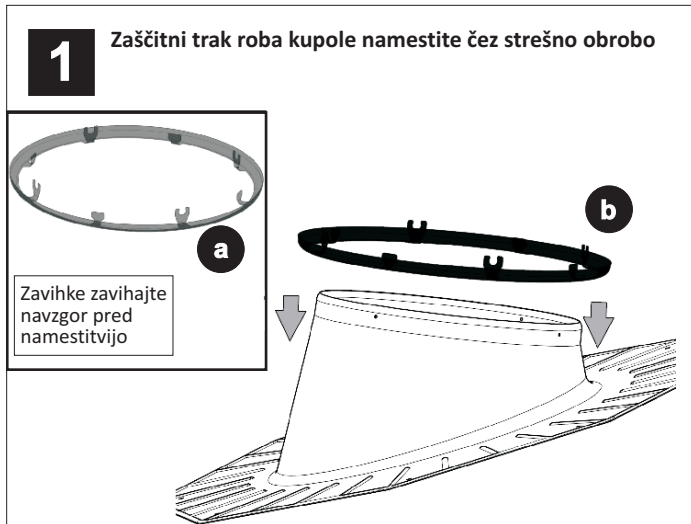


Zaščitni trak roba kupole

Dodatek z navodili za namestitev

Seznam delov	Količina
1 Zaščitni trak roba kupole	(1)

Dodatni materiali in orodja	Količina
1 Brez	

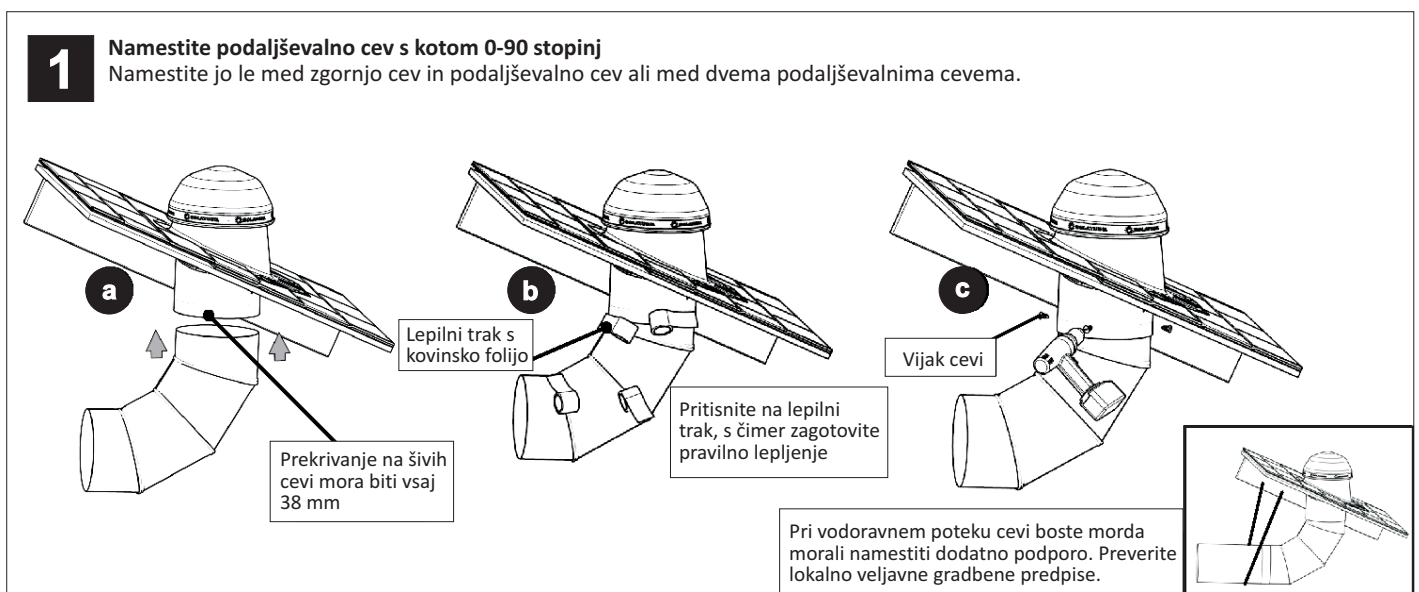


Podaljševalna cev s kotom 0-90 stopinj

Dodatek z navodili za namestitev

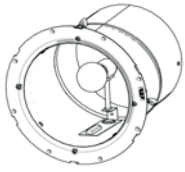
Seznam delov	Količina
1 Podaljševalna cev s kotom 0-90 stopinj	(1)
2 Vijaki za strešno obrobo	(4)
3 Lepilni trak s kovinsko folijo 51 mm x 2 m	(4)

Dodatni materiali in orodja	Količina
1 Brez	



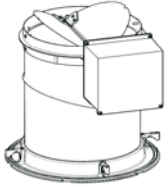
Dodatki serije Solatube Brighten Up®

Izkoristite dodatne možnosti in nadgradite sistem za osvetlitev z naravno svetlobo Solatube® z vrhunskimi dodatki.



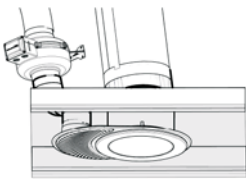
Komplet za vgradnjo luči

Kadar je sistem za osvetlitev z dnevno svetlobo Solatube® opremljen s kompletom za vgradnjo luči, je omogočeno tudi prižiganje luči v nočnem času. Na voljo sta nastavek za energijsko varčno kompaktno fluorescenčno sijalko ali nastavek za standardno žarnico.



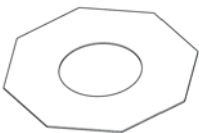
Senčilo z nastavljivo loputo za zatemnitev dnevne svetlobe

S pomočjo inovativne lopute za zatemnitev dnevne svetlobe lahko uravnavate količino dnevne svetlobe, ki vstopa v prostor, saj ni nujno, da ves čas potrebujete vso razpoložljivo svetlobo. Naša patentirana dvokrilna nastavljiva loputa uravnava količino prepuščene svetlobe.



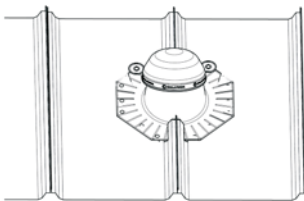
Komplet za prezračevanje Ventilation Add-On Kit

Sistem Solatube 160 DS je na voljo s kompletom za ventilacijo. Če se odločite za ta inovativni dodatek, ki združuje dve funkciji v enem, boste lahko zmanjšali število vgrajenih elementov na stropu in zagotovili njegov elegantnejši videz.



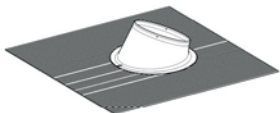
Izolacijski nastavek za strešno obrobo

Ta izolacijski nastavek pripomore k manjši nevarnosti kondenzacije vlage v notranjosti strešne obrobe, do katere lahko pride v hladnejšem vremenu, če ima vlažen notranji zrak dostop do strešne obrobe. Izolacijski nastavek položimo pod strešno obrobo in skozi njegovo odprtino potisnemo zgornjo cev. Na ta način ustvarimo zatesnitev, ki preprečuje, da bi notranji zrak prišel do kovinske strešne obrobe.



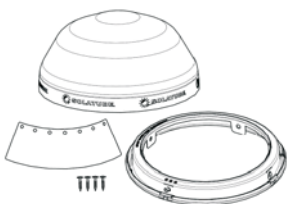
Dodatek za namestitev na pločevinastih strehah

Ta paket naročite za namestitev strešnih obrob sistemov Solatube 160 DS ali 290 DS na pločevinaste strehe.



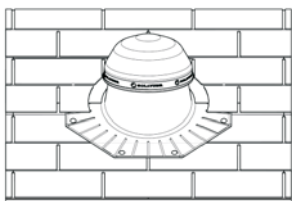
Univerzalna strešna obroba za strešnike (za namestitev brez osnovne obrobe)

Univerzalna strešna obroba za strešnike se brezhibno namesti na večino profilov strešnikov. Okvir strešne obrobe se prilagodi obliki strešnika in je na voljo z nagnjenim ali ravnim valjastim delom obrobe.



Paket za nadgradnjo kupole

Nadgradite starejše izdelke Solatube in izkoristite prednosti patentirane tehnologije Raybender™ 3000. Paket za nadgradnjo kupole namestite brez odstranjevanja prej nameščenih cevi ali strešnih obrob.



Priporočila ob menjavi kritine

Izdelki Solatube zahtevajo posebno pozornost, če jih odstranite zaradi menjave kritine. Oglejte si priporočila za zamenjavo kritine, kjer so opisani pravilni postopki za odstranjevanje in ponovno namestitev.

Vsi izdelki niso na voljo na vseh trgih. Več o razpoložljivosti vam bo povedal lokalni zastopnik podjetja Solatube International.